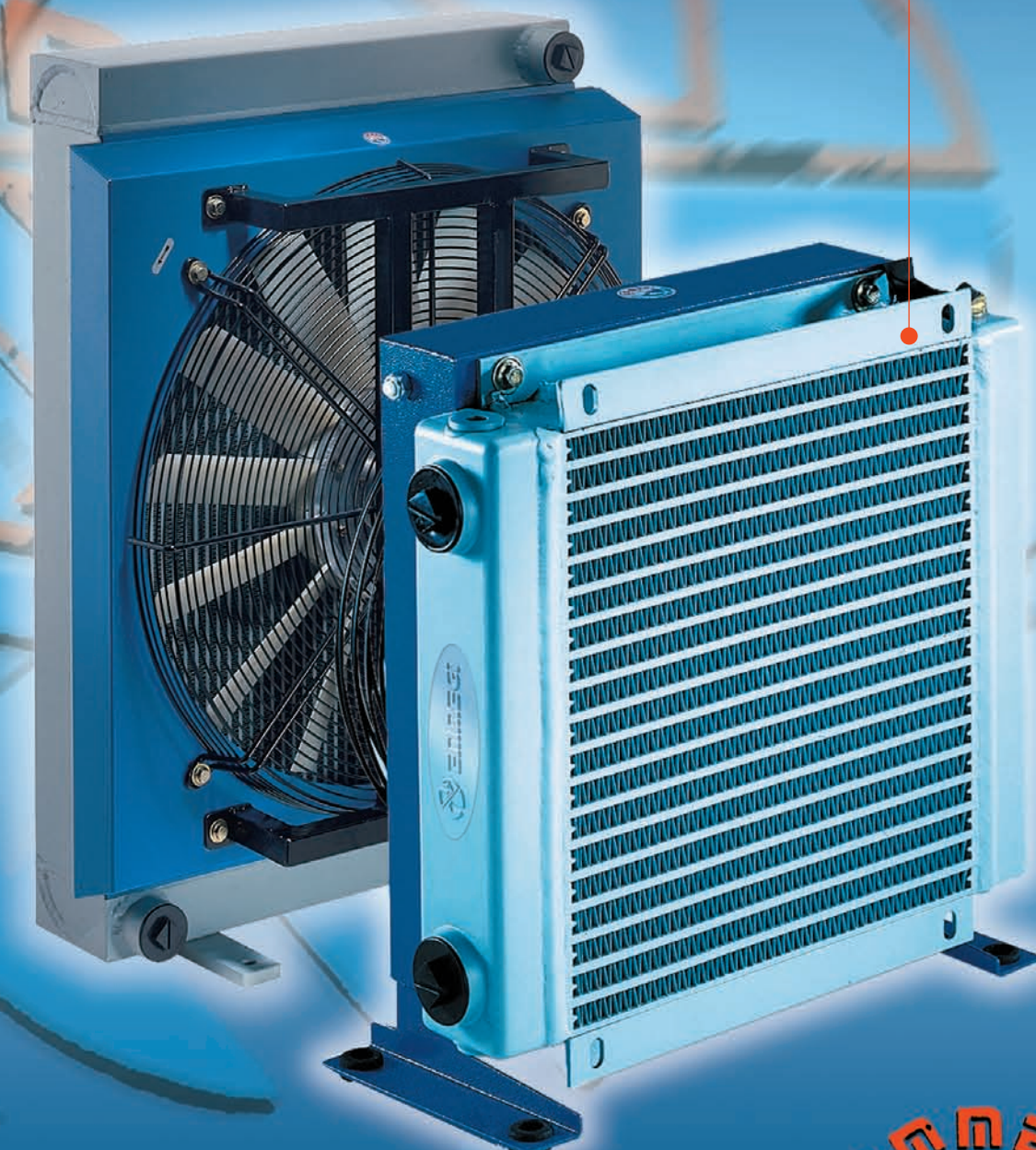


# Scambiatori Aria-olio Serie MG AIR

*Air-oil heat-exchangers  
MG AIR Series*



**ENNENGI**





Gli scambiatori di calore aria-olio EMMEGI, sono impiegati per il raffreddamento di circuiti oleodinamici usando, come fluido raffreddante, l'aria ambiente convogliata sulla radiante da una ventola azionata da un motore elettrico o idraulico. La massa radiante, in lega d'alluminio ad alta resistenza, è ottenuta mediante un processo costruttivo di saldobrasatura sottovuoto. La particolare configurazione dei condotti aumenta la turbolenza del fluido e di conseguenza la capacità di scambio; inoltre la presenza di speciali turbolatori sull'alettatura del pacco radiante, migliora ulteriormente il coefficiente di trasmissione totale. Il risultato è un prodotto tecnologicamente avanzato di dimensioni contenute, leggero e robusto.

## Fluidi compatibili

- OLI MINERALI, HL, HLP.
- EMULSIONI ACQUA-OLIO.
- ACQUA-GLICOLE.
- Per altri fluidi consultare EMMEGI.

## Specifiche tecniche Masse Radianti

- Materiale: alluminio "long life".
- Pressione d'esercizio: 20 bar.
- Pressione di collaudo: 35 bar.
- Temperatura max d'esercizio: 120°C
- Per particolari atmosfere aggressive consultare l'EMMEGI.

## Installazione

Lo scambiatore può essere montato in posizione orizzontale o verticale, rispettando la distanza minima dalla parete (vedi fig.1), in modo da assicurare un naturale afflusso e deflusso dell'aria di raffreddamento.

Lo scambiatore è installato di norma, sulle tubazioni di ritorno dell'olio del serbatoio; deve inoltre essere protetto da urti e vibrazioni meccaniche mediante supporti e collegato all'impianto con tubazioni flessibili. È necessario evitare che sia sottoposto a brusche variazioni di portata, colpi d'ariete e pulsazioni continue che danneggiano in modo irreversibile la radiante.

Per preservare lo scambiatore dalla sovrappressione che si genera all'avviamento dell'impianto per elevata viscosità dell'olio, si suggerisce l'inserimento di una valvola di by-pass (vedi fig.2).

*EMMEGI air-oil heat exchangers are used for cooling oil hydraulic systems using as the coolant ambient air that passes over the radiant by means of a fan operated by an electric or hydraulic motor.*

*The cooler element, in high resistance aluminium alloy, is obtained by means of a braze-welding process carried out under vacuum.*

*The particular configuration of the cooling pipes increase the turbulence of the fluid consequently of the exchange capacity; moreover, the presence of special jets on the cooler finning further improves the total transmission coefficient.*

*The result is a very small, light and robust technologically advanced product.*

## Compatible fluids

- MINERAL OILS, HL, HLP.
- WATER-OIL EMULSION.
- WATER-GLYCOL.
- Consults EMMEGI for other fluids.

## Technical specification of Cooler Element

- Material: "long life" aluminium.
- Operating pressure: 20 bar.
- Test pressure: 35 bar.
- Max operating temperature: 120°C.
- For specially "aggressive" atmospheres contact EMMEGI.

## Installation

*The exchanger can be fitted in a horizontal position, respecting the minimum distance from the wall (see fig.1) so as to ensure a natural flow of cooling air.*

*The exchanger is usually installed on oil tank return piping; it must also be protected from impacts and mechanical vibrations by supports and must be connected to the plant with flexible pipes.*

*Avoid subjecting the exchanger to sudden changes in flow, hammering and pulsations that can cause irreversible damage to the element.*

*We recommend installing a by-pass valve (see fig.2) to protect the exchanger from over-pressure generated when the plants is started up due to high oil viscosity.*

## Manutenzione

È buona norma prestare particolare attenzione alla pulizia della massa radiante per garantire un naturale ricambio d'aria, ed evitare una diminuzione dell'efficienza termica.

## Pulizia lato olio

Per eseguire la pulizia lato olio, lo scambiatore dovrà essere smontato. Lo sporco può essere rimosso flussando in controcorrente un prodotto sgrassante, compatibile con alluminio. Effettuare un lavaggio con olio idraulico prima di ricollegare il prodotto all'impianto.

## Pulizia lato aria

La pulizia lato aria può essere effettuata con aria compressa o acqua, con direzione del getto parallelo alle alette per non danneggiarle. Lo sporco oleoso o grasso può essere rimosso con getto di vapore o acqua calda. Durante questa operazione, il motore elettrico non deve essere collegato alla tensione, e dovrà essere adeguatamente protetto.

## Esempio di scelta dello scambiatore

Per effettuare la scelta dello scambiatore si procede come segue:

|                           |   |      |       |
|---------------------------|---|------|-------|
| Potenza da dissipare      | : | 19,5 | [KW]  |
| Portata olio ISO VG 32    | : | 90   | [lpm] |
| Temperatura ingresso olio | : | 60   | [°C]  |
| Temperatura ambiente      | : | 30   | [°C]  |

Ventola azionata da motore elettrico 230/400V-50Hz.

Si calcola la potenza specifica di scambio espressa in KW/°C, conoscendo la potenza da dissipare e il  $\Delta T$  (differenza tra la temperatura olio ingresso e la temperatura ambiente).

$$P = \frac{19,5 \text{ KW}}{60^\circ - 30^\circ} = 0,65 \text{ KW/}^\circ\text{C}$$

Nota la portata olio (90 lpm) e la potenza specifica di scambio (0,65 KW/°C) si procede alla ricerca del prodotto avvalendosi dei grafici riportati a catalogo, relativi ai singoli modelli.

## Maintenance

You should be particularly carefully in cleaning the cooler element to guarantee a natural exchange of air, in order to prevent a reduction in thermal efficiency.

## Cleaning oil side

The exchanger should be dismantled to clean on the oil side. The dirt can be removed by flushing, in counter-current, de-greasing substance, compatible with aluminium. Wash with hydraulic oil before re-connecting the product to the plant.

## Cleaning air side

Cleaning on the air side can be done using compressed air or water, directing the jet parallel to the fins so as not to damage them.

Oily dirt or grease can be removed with a jet of steam or hot water. During this operation, the electric motor must be disconnected from the voltage supply, and must be adequately protected.

## Example of how to choose a heat exchanger

Proceed with sizing the exchanger, with a knowledge of the data as the example below shows:

|                       |   |      |       |
|-----------------------|---|------|-------|
| Power to dissipate    | : | 19,5 | [KW]  |
| ISO VG 32 oil flow    | : | 90   | [lpm] |
| Oil input temperature | : | 60   | [°C]  |
| Ambient temperature   | : | 30   | [°C]  |

Fan operating with an electric motor 230/400V-50Hz.

You can then calculate the specific heat exchange power KW/°C if you know the power to dissipate and the  $\Delta T$  (the difference between the oil input temperature and the ambient temperature).

$$P = \frac{19,5 \text{ KW}}{60^\circ - 30^\circ} = 0,65 \text{ KW/}^\circ\text{C}$$

Note the oil flow (90 lpm) and specific exchange power (0,65 KW/°C), product research is made by referring to the graph in the catalogue which is relevant to each model.

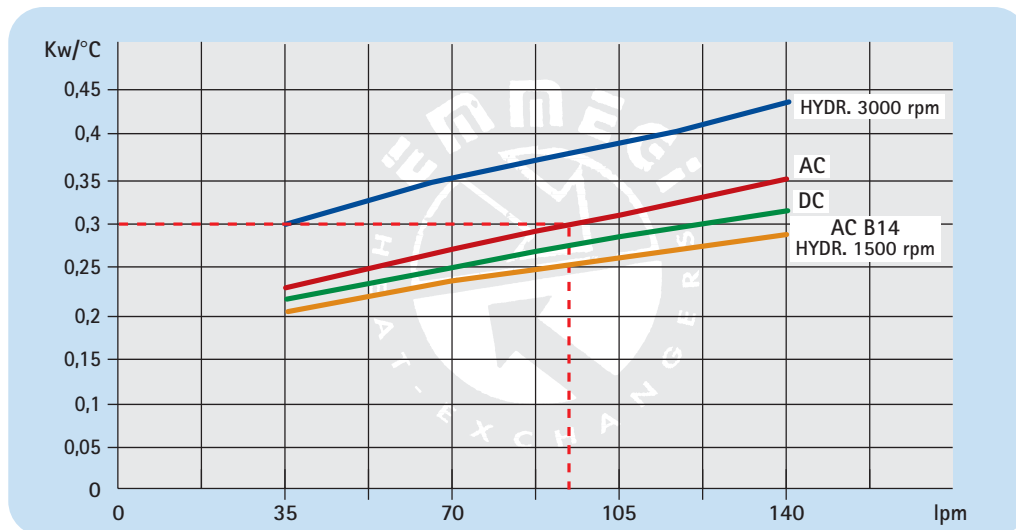
# Dati tecnici *Technical Data*



| P/N       | V                                 | Hz    | kW    | A    | rpm  | ∅ Fan | dB(A) | (m³/h) | IP | It  | Kg |
|-----------|-----------------------------------|-------|-------|------|------|-------|-------|--------|----|-----|----|
| 253001### | 230 AC                            | 50    | 0,189 | 0,85 | 2520 | 300   | 78    | 2220   | 44 | 1,6 | 15 |
| 253003### | 230-400 AC                        | 50/60 | 0,195 | 0,43 | 2600 | 300   | 76    | 2500   | 44 |     | 15 |
| 253004### | 230-400 AC B14                    | 50/60 | 0,370 | 1,03 | 1370 | 300   | 70    | 1850   | 55 |     | 20 |
| 253012### | 12 DC                             | /     | 0,180 | 12,2 | 3000 | 305   | 80    | 1920   | 68 |     | 14 |
| 253024### | 24 DC                             | /     | 0,180 | 6    | 3000 | 305   | 83    | 2100   | 68 |     | 14 |
| 253056### | Prepared for Gr.2 hydraulic motor |       |       |      |      | 300   |       |        | /  |     | 15 |

Contattare EMMEGI *Contact EMMEGI*

## Diagramma rendimento *Performance diagram*



Lo scambiatore selezionato risulta il modello:  
MG AIR 2030K – 230/400V – 50Hz  
cod. 253003###.

*The exchanger selected is the following model:  
MG AIR 2030K – 230/400V – 50Hz  
cod. 253003###.*

Per la completa identificazione dello scambiatore consultare la pagina "DENOMINAZIONE CODICE PRODOTTO". Nel caso non siano conosciuti tutti i dati, per la scelta prendere contatto **EMMEGI**.

*For a complete description of the exchanger consult the "PRODUCT ORDERING CODE" page. If you do not know all the data required for selecting the model, contact **EMMEGI**.*

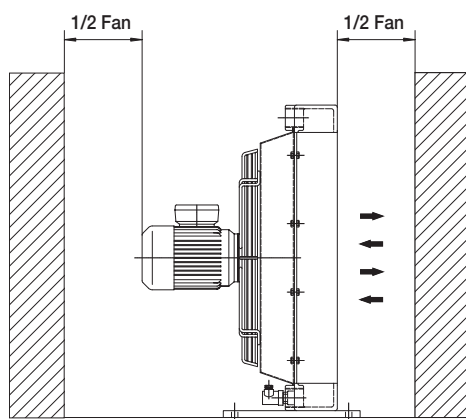


Fig.1

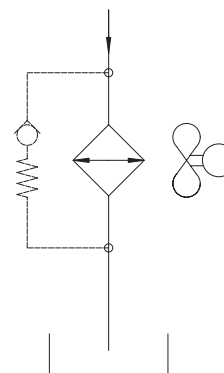
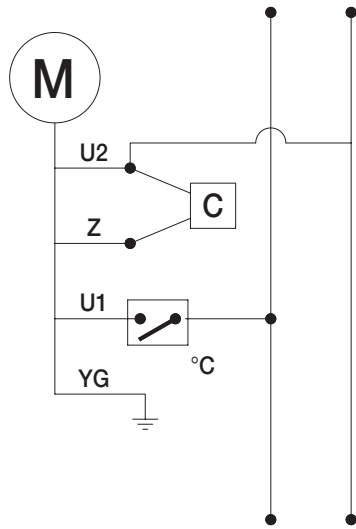


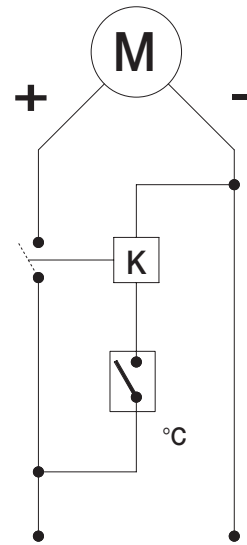
Fig.2

# Collegamenti elettrici

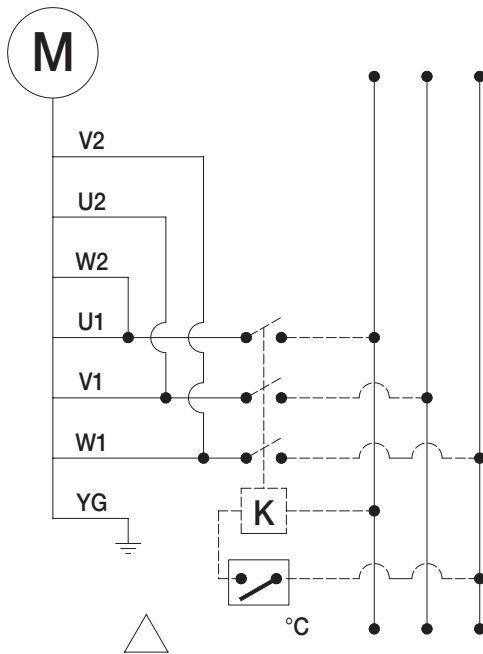
## Electric Wiring



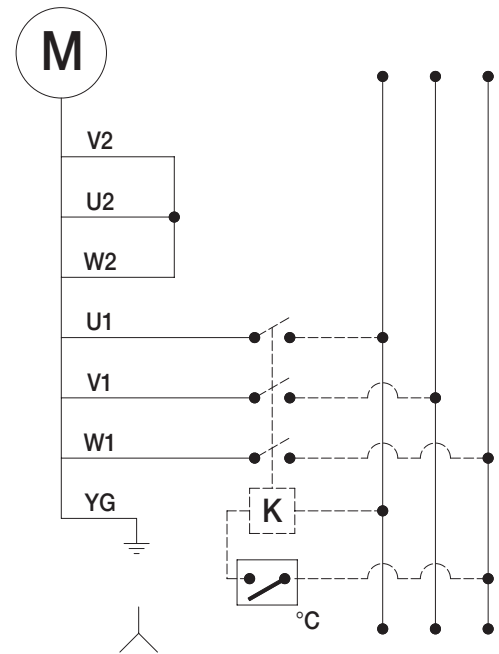
230V AC 1 PHASE



12-24V DC



230V AC 3 PHASE



400V AC 3 PHASE

°C = Termostato NA./Thermostat NO.

K = Relé/Relay

# Modulo richiesta dati

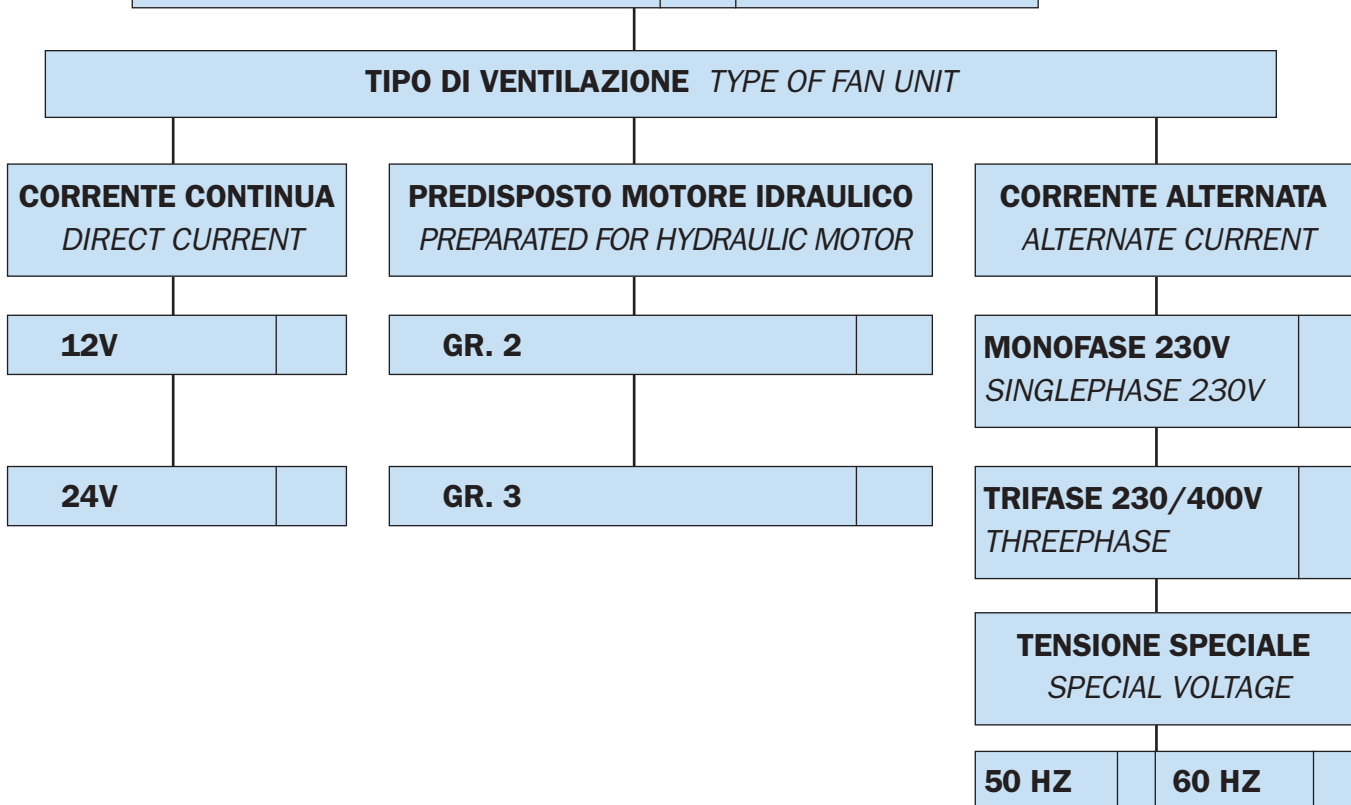


## Sheet for cooler selection

|                         |  |
|-------------------------|--|
| <b>CLIENTE</b> COMPANY  |  |
| <b>RICHIEDENTE</b> NAME |  |

### ARIA-OLIO AIR-OIL

|   |            |  |
|---|------------|--|
| <b>PORTATA OLIO</b><br>OIL FLOW RATE                      | <b>lpm</b> |  |
| <b>POTENZA INSTALLATA</b><br>TOTAL POWER                  | <b>kW</b>  |  |
| <b>POTENZA DA DISSIPARE</b><br>POWER TO BE DISSIPATED     | <b>kW</b>  |  |
| <b>TEMPERATURA INGRESSO OLIO</b><br>OIL TEMPERATURE INLET | <b>°C</b>  |  |
| <b>TEMPERATURA ARIA MAX</b><br>MAX AMBIENT TEMPERATURE    | <b>°C</b>  |  |
| <b>VISCOSITÀ OLIO</b><br>OIL VISCOSITY                    | <b>cst</b> |  |
| <b>PRESSIONE DI LAVORO</b><br>WORKING PRESSURE            | <b>bar</b> |  |



**2**

**520**

**03**

**2**

**01**

**TIPO DI SISTEMA** *COOLER SERIES*

520 (MG AIR 2020K)

**TIPO DI MOTORIZZAZIONE** *FAN MOTOR TYPE*

- 01 AC 230V 50 Hz
- 03 AC 230V-400V 50 Hz
- 04 AC 230V-400V 50-60 Hz (B14)
- 12 DC 12V
- 24 DC 24V
- 56 Pred. per mot. idr. gr. 2 *Prep. for hydr. mot. gr. 2*

**TERMOSTATI** *THERMOSTATS*

- 1 Termostato fisso *Fixed thermostat* 40-28°
- 2 Termostato fisso *Fixed thermostat* 50-38°
- 3 Termostato fisso *Fixed thermostat* 60-48°
- 4 Termostato fisso *Fixed thermostat* 70-58°
- 5 Termostato fisso *Fixed thermostat* 80-68°
- 6 Termostato fisso *Fixed thermostat* 90-78°
- 8 Termostato regolabile  
*Adjustable thermostat* 0-90° (TC2)
- 9 Termostato regolabile collegato  
*Connected adjustable thermostat* 0-120° (TC2)

**TIPO DI VENTILAZIONE** *VENTILATING TYPE*

- 01 Aspirante *Suction air flow*
- 02 Soffiante *Blowing air flow*



## Serie K - K Series

|       |            |
|-------|------------|
| 2005K | pag. 8-9   |
| 2010K | pag. 10-11 |
| 2015K | pag. 12-13 |
| 2020K | pag. 14-15 |
| 2024K | pag. 16-17 |
| 2030K | pag. 18-19 |
| 2040K | pag. 20-21 |
| 2050K | pag. 22-23 |



## Serie K 2 Pass - 2 Pass K Series

|             |            |
|-------------|------------|
| 2010K 2PASS | pag. 24-25 |
| 2015K 2PASS | pag. 26-27 |
| 2020K 2PASS | pag. 28-29 |
| 2024K 2PASS | pag. 30-31 |
| 2030K 2PASS | pag. 32-33 |
| 2040K 2PASS | pag. 34-35 |
| 2050K 2PASS | pag. 36-37 |

## Serie 2KS - 2KS Series

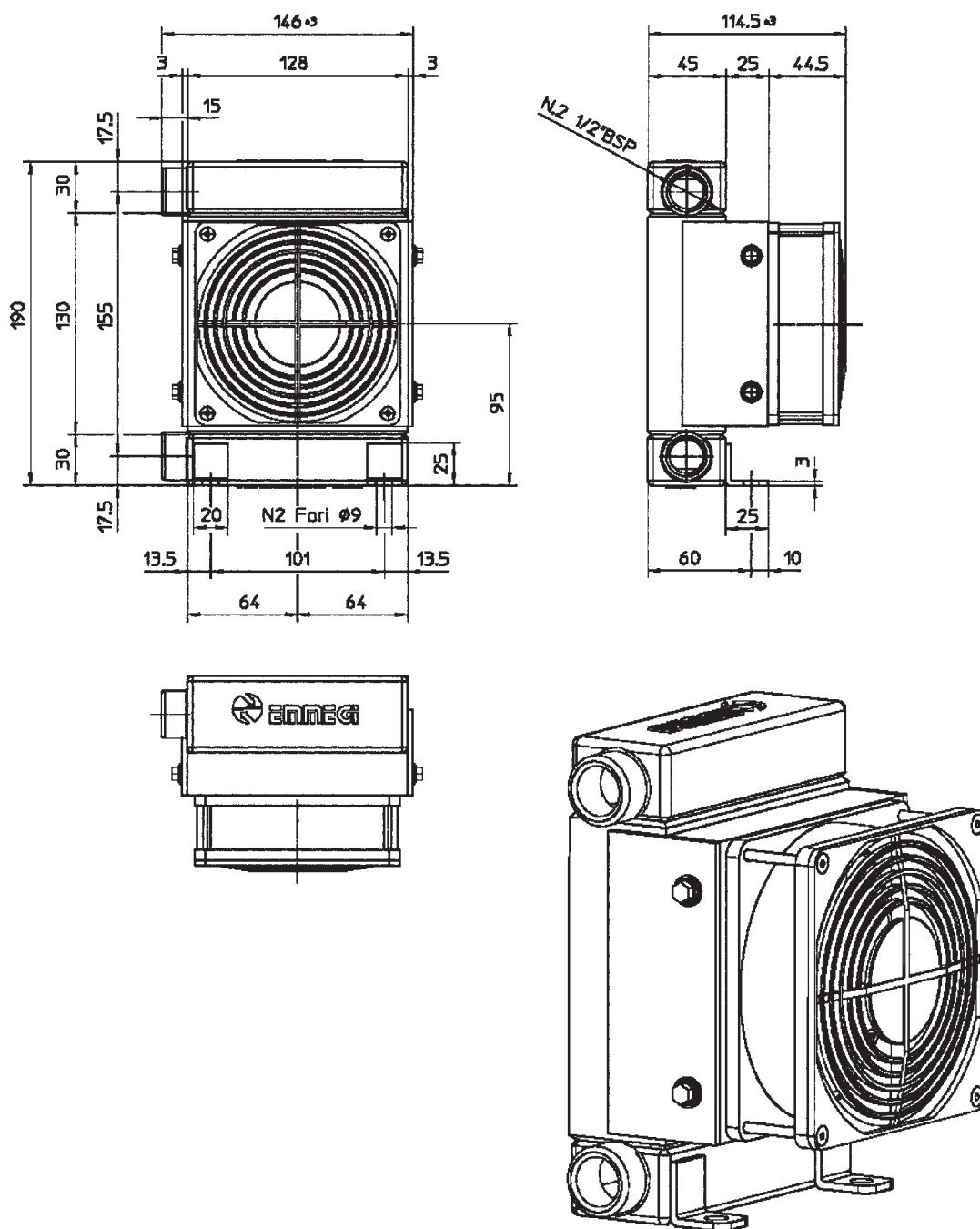
|          |            |
|----------|------------|
| 2020 2KS | pag. 38-39 |
| 2024 2KS | pag. 40-41 |
| 2030 2KS | pag. 42-43 |
| 2040 2KS | pag. 44-45 |



## Serie K By-Pass - By-Pass K Series

|               |            |
|---------------|------------|
| 2015K By-Pass | pag. 46-47 |
| 2020K By-Pass | pag. 48-49 |
| 2024K By-Pass | pag. 50-51 |
| 2030K By-Pass | pag. 52-53 |
| 2040K By-Pass | pag. 54-55 |

## Dimensioni *Dimensions*



**MG2005K**

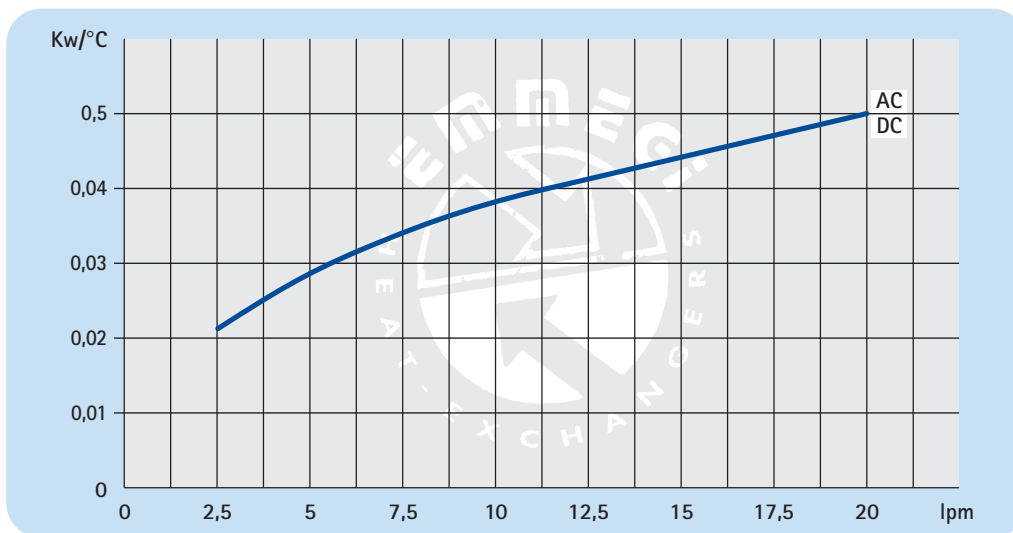
Le dimensioni di ingombro e le caratteristiche tecniche non sono impegnative  
*Over-all dimensions and technical characteristic are not binding*

## Dati tecnici *Technical Data*

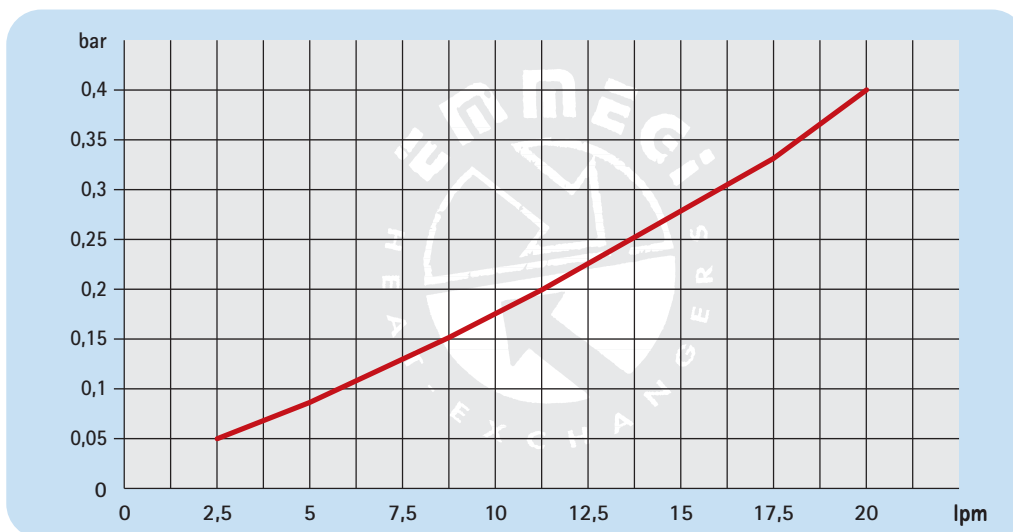


| P/N           | V      | Hz | kW    | A    | rpm  | ∅ Fan | dB(A) | (m³/h) | IP | lt  | Kg  |
|---------------|--------|----|-------|------|------|-------|-------|--------|----|-----|-----|
| 054240023050# | 230 AC | 50 | 0,019 | 0,12 | 2650 | 105   | 40/47 | 125    |    |     |     |
| 054240001200# | 12 DC  | /  | 0,005 | 0,4  | 3050 | 105   | 45/49 | 140    |    | 0,3 | 3,2 |
| 054240002400# | 24 DC  | /  | 0,005 | 0,2  | 3050 | 105   | 45/49 | 140    |    |     |     |

## Diagramma rendimento *Performance diagram*



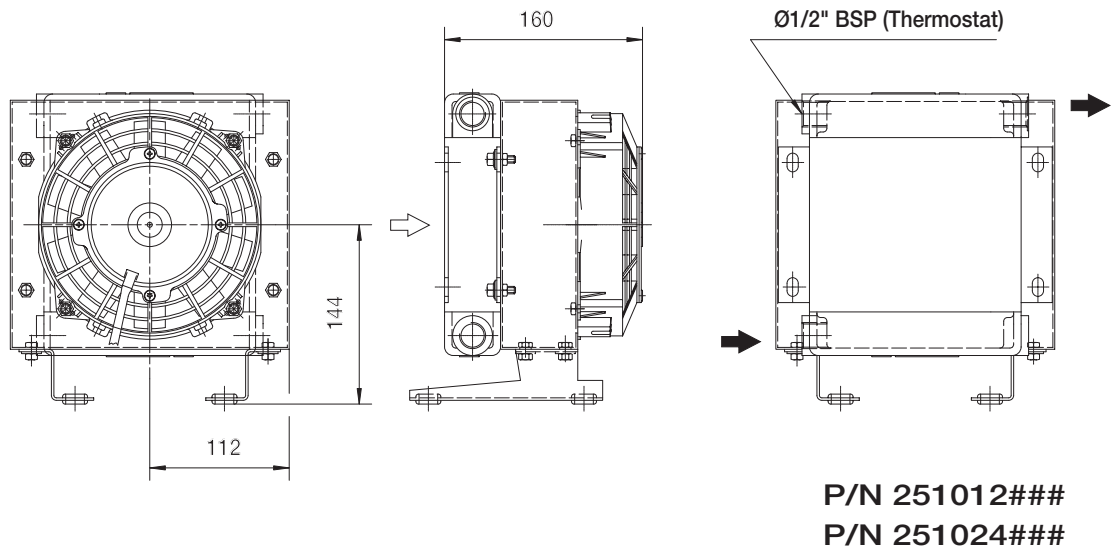
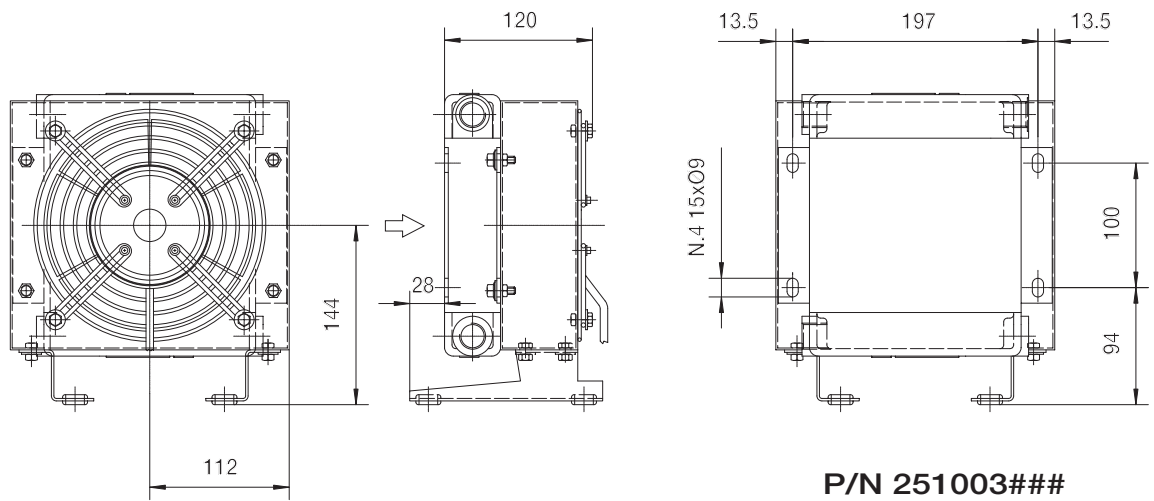
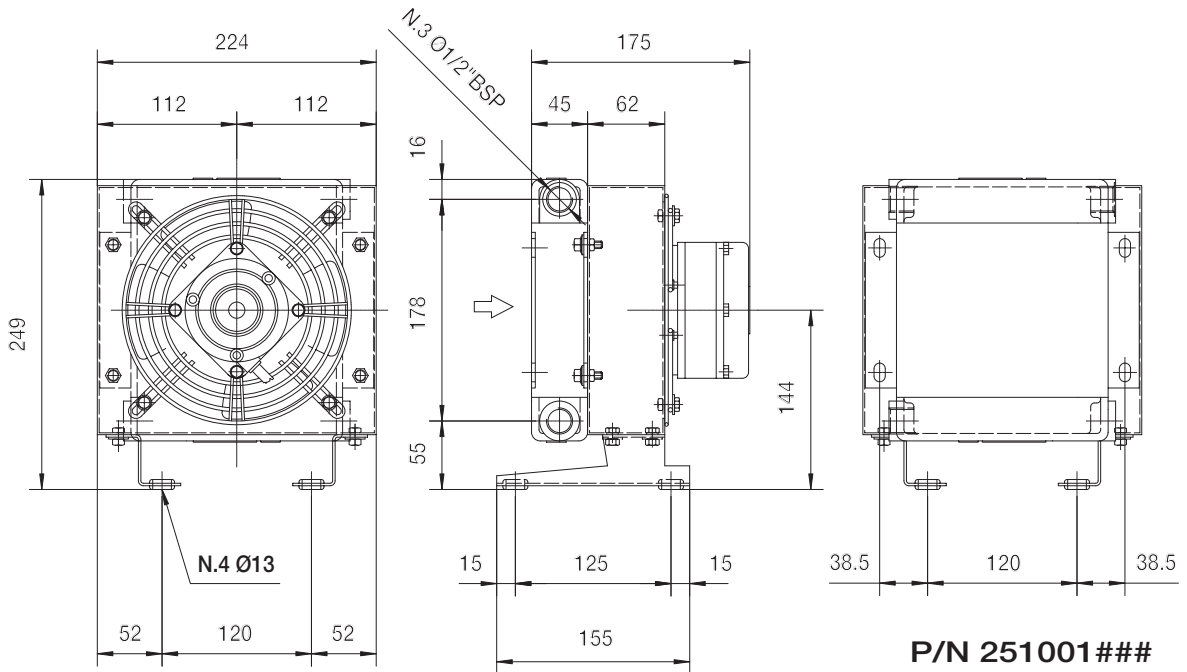
## Perdite di carico *Pressure drop*



## Fattore di correzione - F - (perdite di carico) *Correction factor - F - (Pressure drop)*

| cst | 10  | 15   | 20   | 30 | 40  | 50  | 60  | 80  | 100 | 200 | 300 |
|-----|-----|------|------|----|-----|-----|-----|-----|-----|-----|-----|
| F   | 0,5 | 0,65 | 0,77 | 1  | 1,2 | 1,4 | 1,6 | 1,9 | 2,1 | 3,3 | 4,3 |

# Dimensioni *Dimensions*



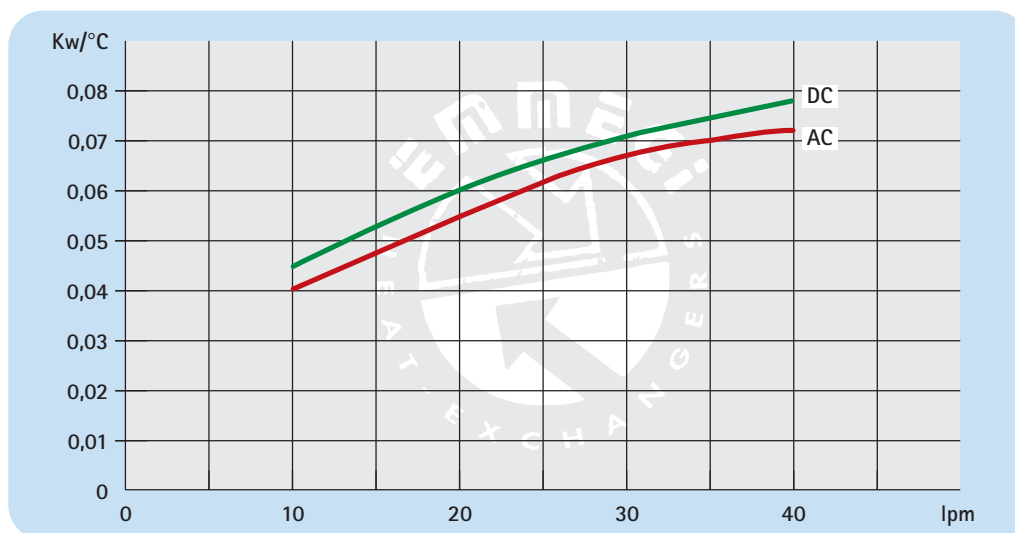
Le dimensioni di ingombro e le caratteristiche tecniche non sono impegnative  
*Over-all dimensions and technical characteristic are not binding*

## Dati tecnici *Technical Data*

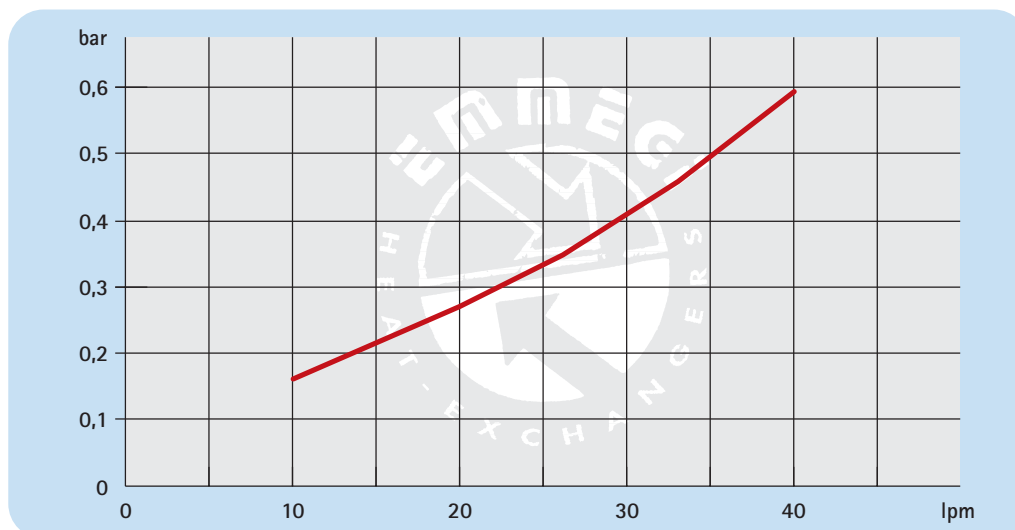


| P/N       | V          | Hz    | kW    | A    | rpm  | ∅ Fan | dB(A) | (m <sup>3</sup> /h) | IP | It  | Kg |
|-----------|------------|-------|-------|------|------|-------|-------|---------------------|----|-----|----|
| 251001### | 230 AC     | 50    | 0,047 | 0,21 | 2500 | 175   | 67    | 235                 | 54 | 0,3 | 6  |
| 251003### | 230-400 AC | 50/60 | 0,045 | 0,12 | 2750 | 175   | 63    | 190                 | 54 |     | 6  |
| 251012### | 12 DC      | /     | 0,08  | 4,5  | 4200 | 167   | 75    | 410                 | 68 |     | 5  |
| 251024### | 24 DC      | /     | 0,08  | 2,3  | 4300 | 167   | 75    | 410                 | 68 |     | 5  |

## Diagramma rendimento *Performance diagram*



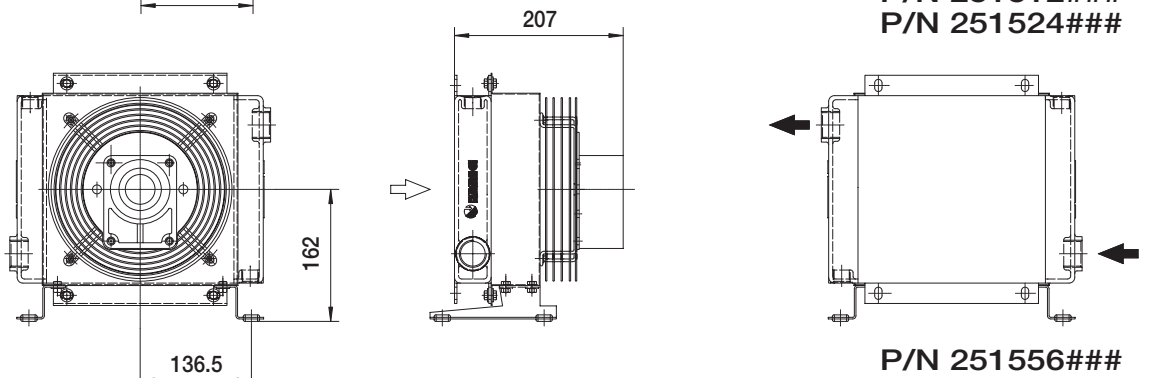
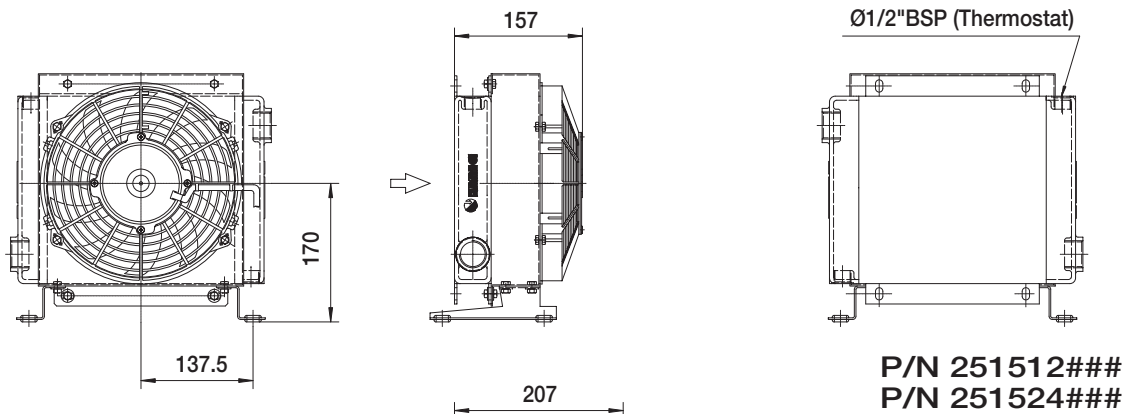
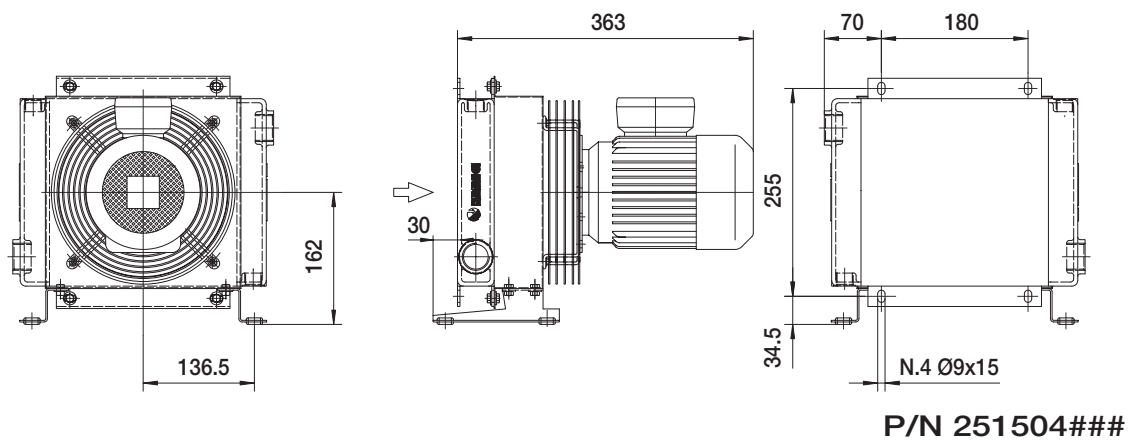
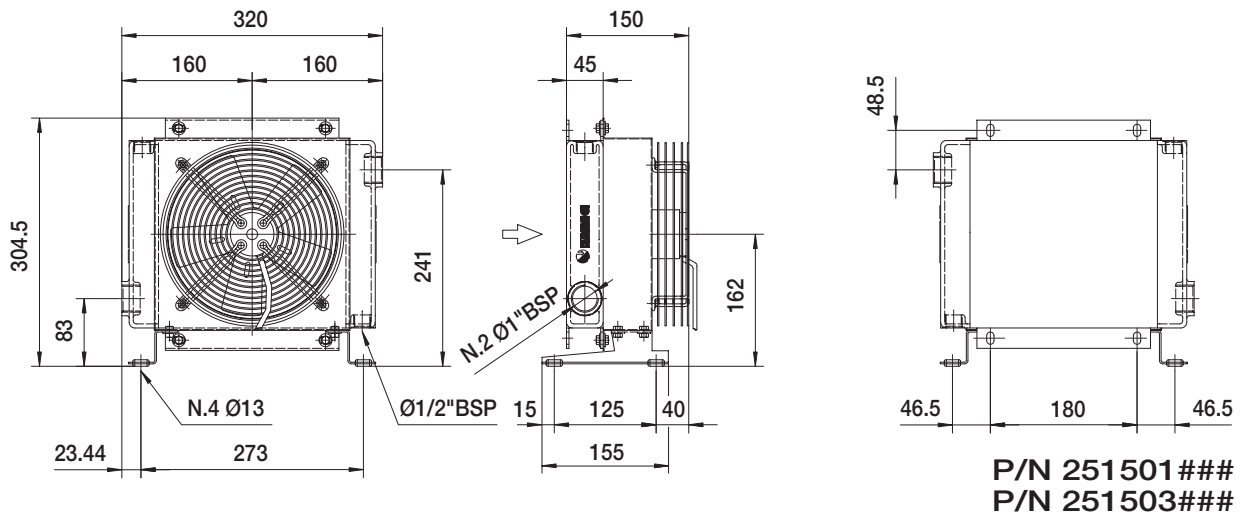
## Perdite di carico *Pressure drop (ISO VG 32)*



## Fattore di correzione - F - (perdite di carico) *Correction factor - F - (Pressure drop)*

| cst | 10  | 15   | 20   | 30 | 40  | 50  | 60  | 80  | 100 | 200 | 300 |
|-----|-----|------|------|----|-----|-----|-----|-----|-----|-----|-----|
| F   | 0,5 | 0,65 | 0,77 | 1  | 1,2 | 1,4 | 1,6 | 1,9 | 2,1 | 3,3 | 4,3 |

# Dimensioni *Dimensions*



Le dimensioni di ingombro e le caratteristiche tecniche non sono impegnative  
*Over-all dimensions and technical characteristic are not binding*

## Dati tecnici *Technical Data*

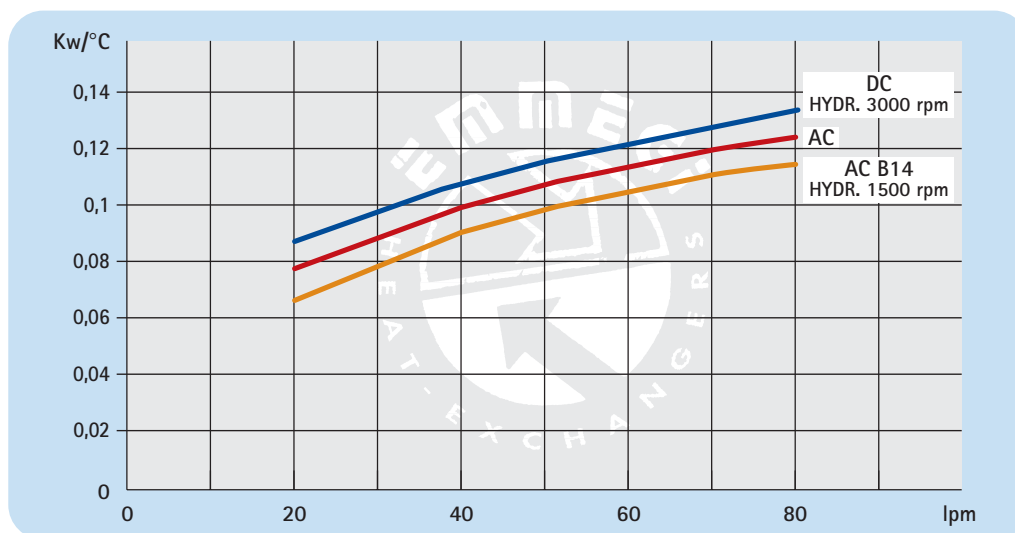


MG2015K

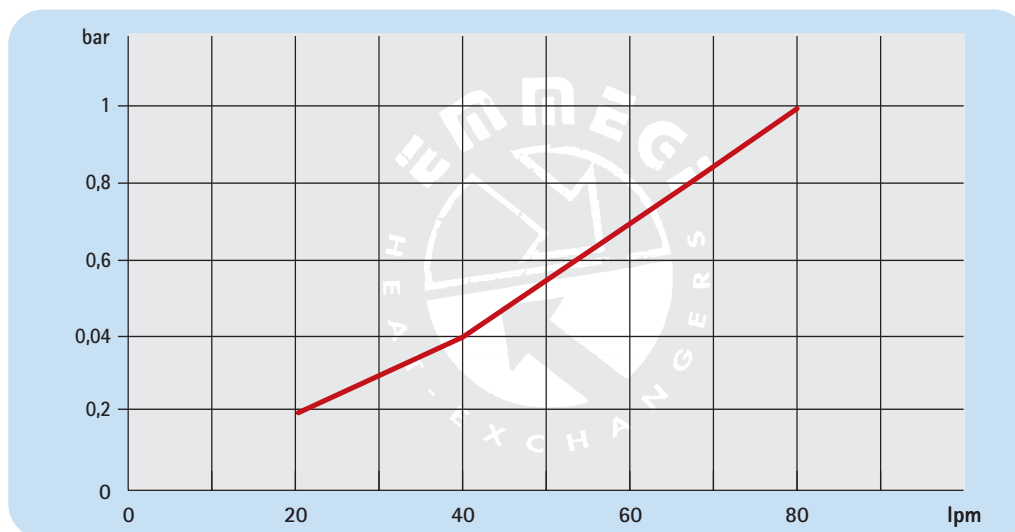
| P/N       | V                                 | Hz    | kW    | A    | rpm  | ∅ Fan | dB(A) | (m <sup>3</sup> /h) | IP | It  | Kg  |
|-----------|-----------------------------------|-------|-------|------|------|-------|-------|---------------------|----|-----|-----|
| 251501### | 230 AC                            | 50    | 0,067 | 0,29 | 2770 | 200   | 68    | 700                 | 44 | 0,5 | 7   |
| 251503### | 230-400 AC                        | 50/60 | 0,068 | 0,15 | 2600 | 200   | 69    | 720                 | 44 |     | 7   |
| 251504### | 230-400 AC B14                    | 50/60 | 0,250 | 0,72 | 1350 | 200   | 61    | 415                 | 55 |     | 10  |
| 251512### | 12 DC                             | /     | 0,09  | 6,1  | 3100 | 225   | 72    | 880                 | 68 |     | 6,5 |
| 251524### | 24 DC                             | /     | 0,10  | 2,9  | 3000 | 225   | 73    | 865                 | 68 |     | 6,5 |
| 251556### | Prepared for Gr.2 hydraulic motor |       |       |      |      | 200   |       |                     | /  |     | 6   |

Contattare EMMEGI *Contact EMMEGI*

## Diagramma rendimento *Performance diagram*



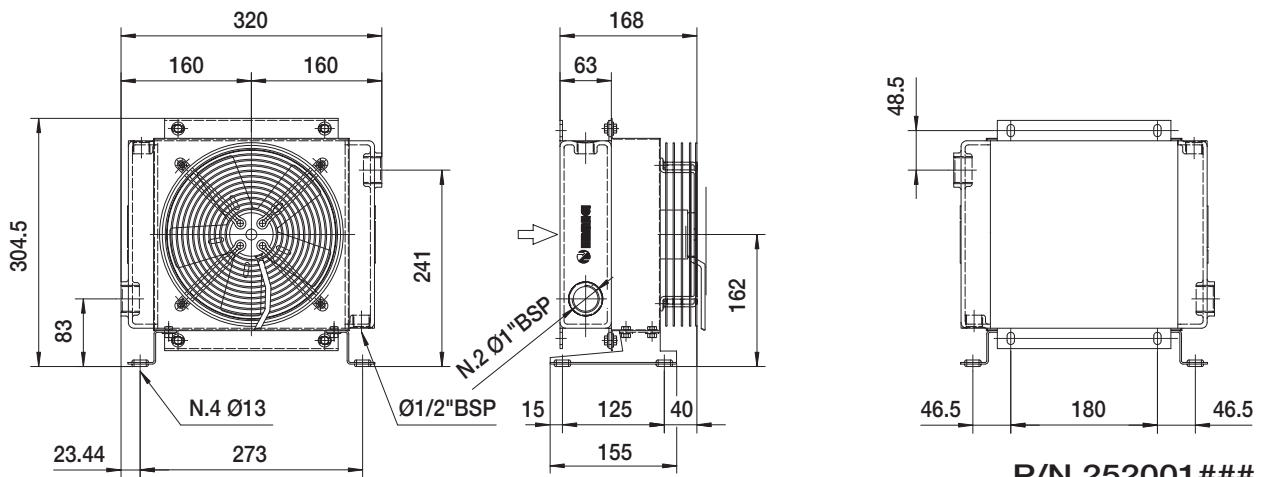
## Perdite di carico *Pressure drop (ISO VG 32)*



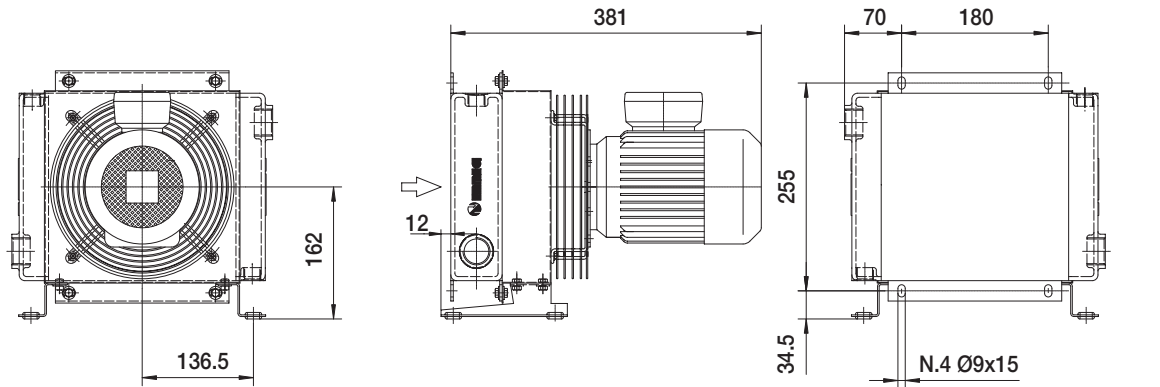
## Fattore di correzione - F - (perdite di carico) *Correction factor - F - (Pressure drop)*

| cst | 10  | 15   | 20   | 30 | 40  | 50  | 60  | 80  | 100 | 200 | 300 |
|-----|-----|------|------|----|-----|-----|-----|-----|-----|-----|-----|
| F   | 0,5 | 0,65 | 0,77 | 1  | 1,2 | 1,4 | 1,6 | 1,9 | 2,1 | 3,3 | 4,3 |

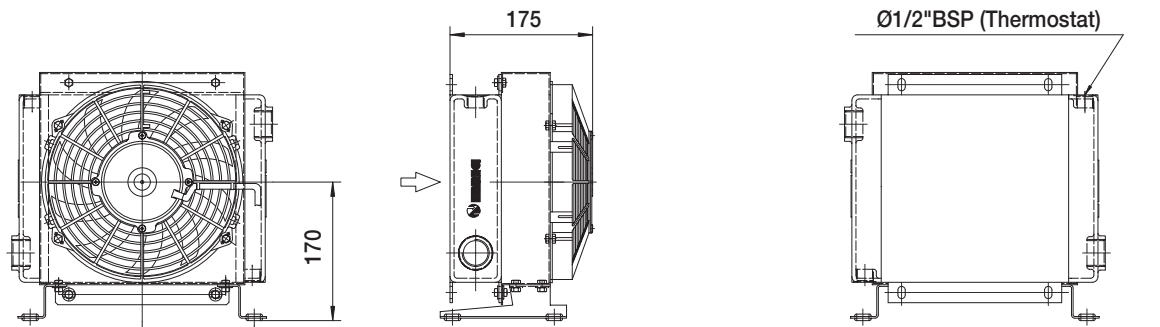
# Dimensioni *Dimensions*



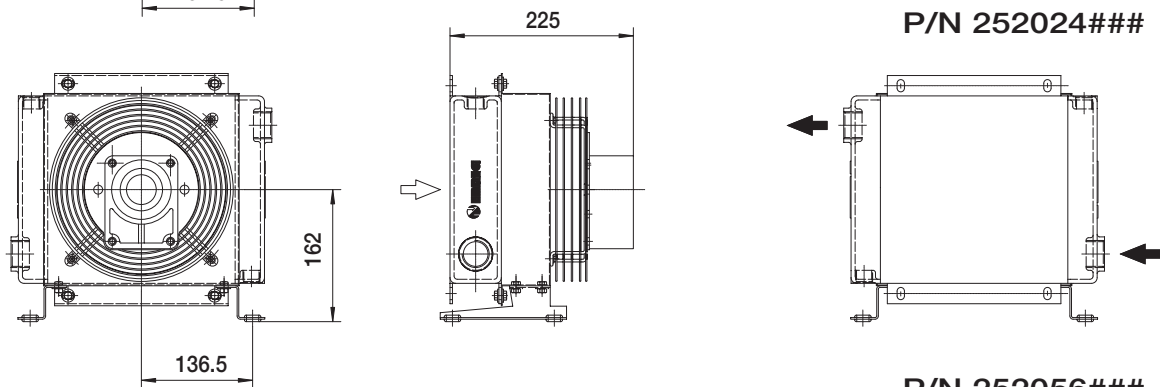
**P/N 252001###  
P/N 252003###**



**P/N 252004###**



**P/N 252012###  
P/N 252024###**



**P/N 252056###**

Le dimensioni di ingombro e le caratteristiche tecniche non sono impegnative  
*Over-all dimensions and technical characteristic are not binding*



## Dati tecnici *Technical Data*

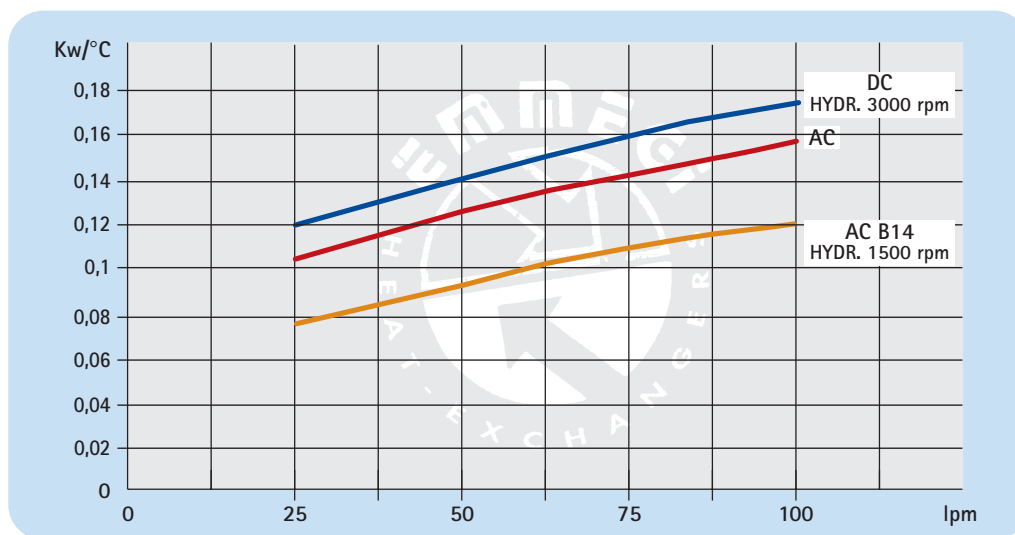


# MG2020K

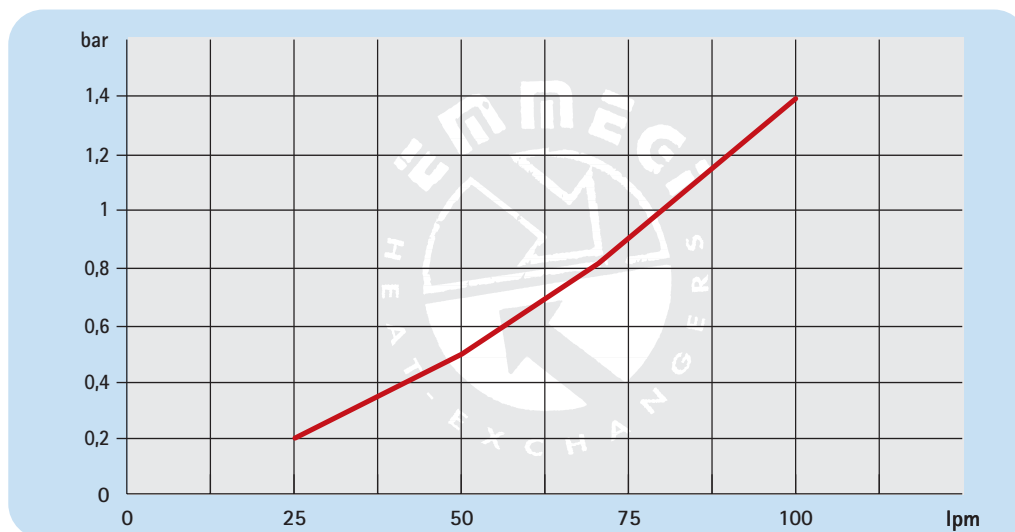
| P/N       | V                                 | Hz    | kW    | A    | rpm  | ∅ Fan | dB(A) | (m <sup>3</sup> /h) | IP | It  | Kg |
|-----------|-----------------------------------|-------|-------|------|------|-------|-------|---------------------|----|-----|----|
| 252001### | 230 AC                            | 50    | 0,067 | 0,29 | 2770 | 200   | 68    | 675                 | 44 | 0,7 | 8  |
| 252003### | 230-400 AC                        | 50/60 | 0,068 | 0,15 | 2600 | 200   | 68    | 645                 | 44 |     | 8  |
| 252004### | 230-400 AC B14                    | 50/60 | 0,250 | 0,7  | 1350 | 200   | 64    | 390                 | 55 |     | 11 |
| 252012### | 12 DC                             | /     | 0,09  | 5,9  | 3100 | 225   | 72    | 795                 | 68 |     | 7  |
| 252024### | 24 DC                             | /     | 0,10  | 3,1  | 3000 | 225   | 72    | 785                 | 68 |     | 7  |
| 252056### | Prepared for Gr.2 hydraulic motor |       |       |      |      | 200   |       |                     | /  |     | 7  |

Contattare EMMEGI *Contact EMMEGI*

## Diagramma rendimento *Performance diagram*



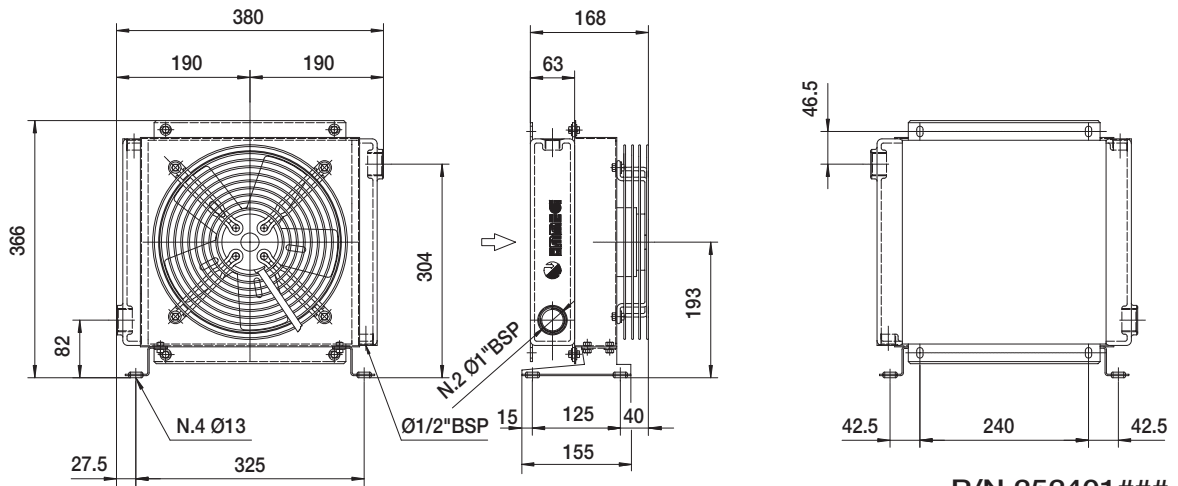
## Perdite di carico *Pressure drop (ISO VG 32)*



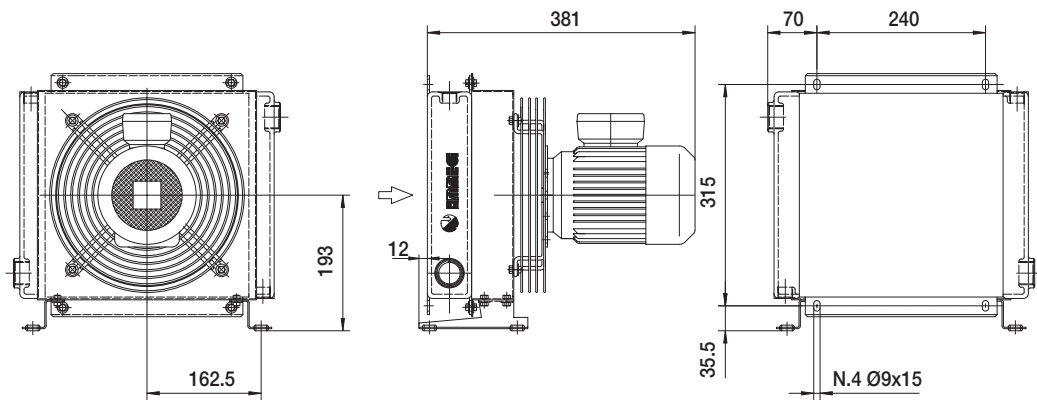
## Fattore di correzione - F - (perdite di carico) *Correction factor - F - (Pressure drop)*

| cst      | 10  | 15   | 20   | 30 | 40  | 50  | 60  | 80  | 100 | 200 | 300 |
|----------|-----|------|------|----|-----|-----|-----|-----|-----|-----|-----|
| <b>F</b> | 0,5 | 0,65 | 0,77 | 1  | 1,2 | 1,4 | 1,6 | 1,9 | 2,1 | 3,3 | 4,3 |

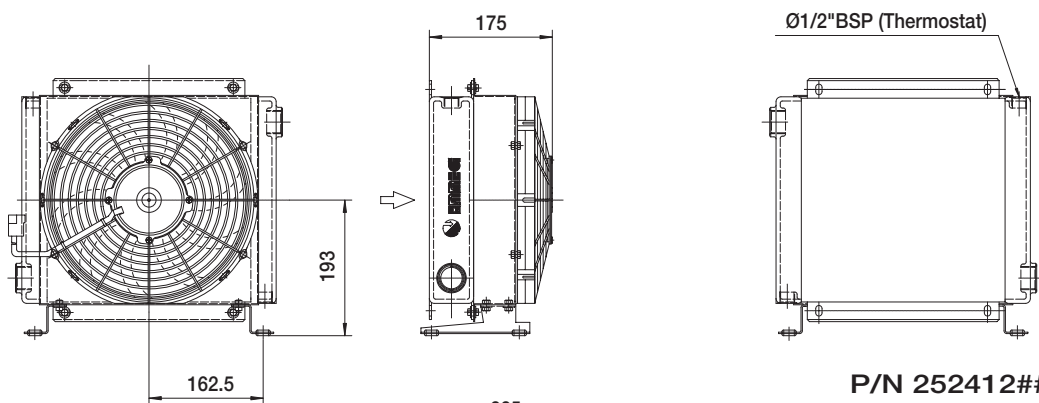
# Dimensioni *Dimensions*



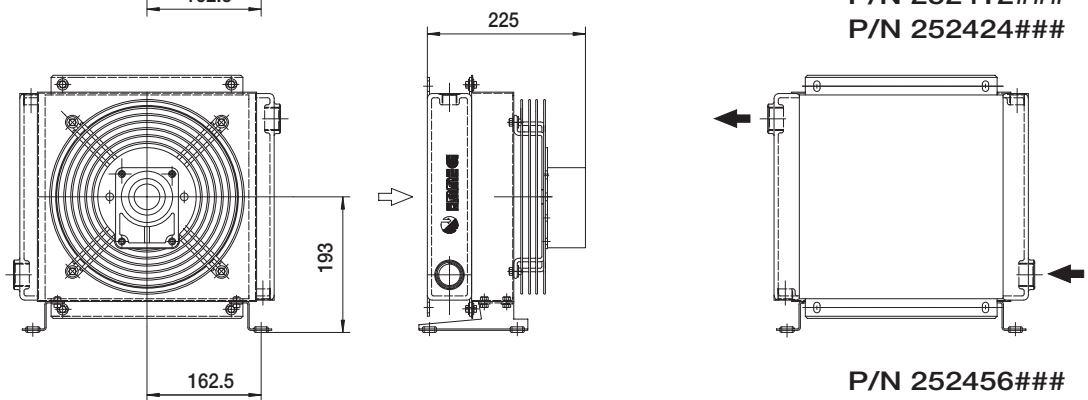
P/N 252401###  
P/N 252403###



P/N 252404###



P/N 252412###  
P/N 252424###



P/N 252456###

Le dimensioni di ingombro e le caratteristiche tecniche non sono impegnative  
*Over-all dimensions and technical characteristic are not binding*

## Dati tecnici *Technical Data*

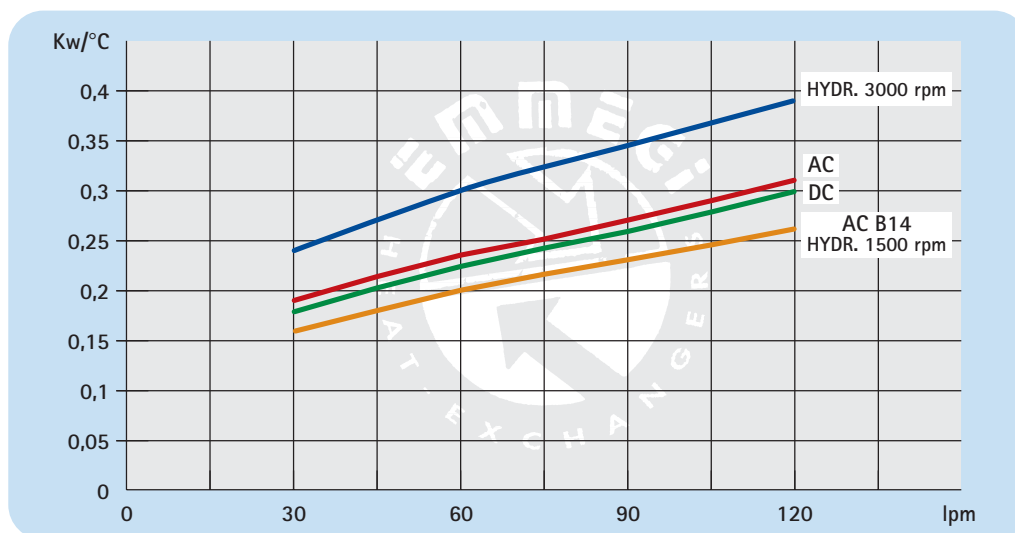


# MG2024K

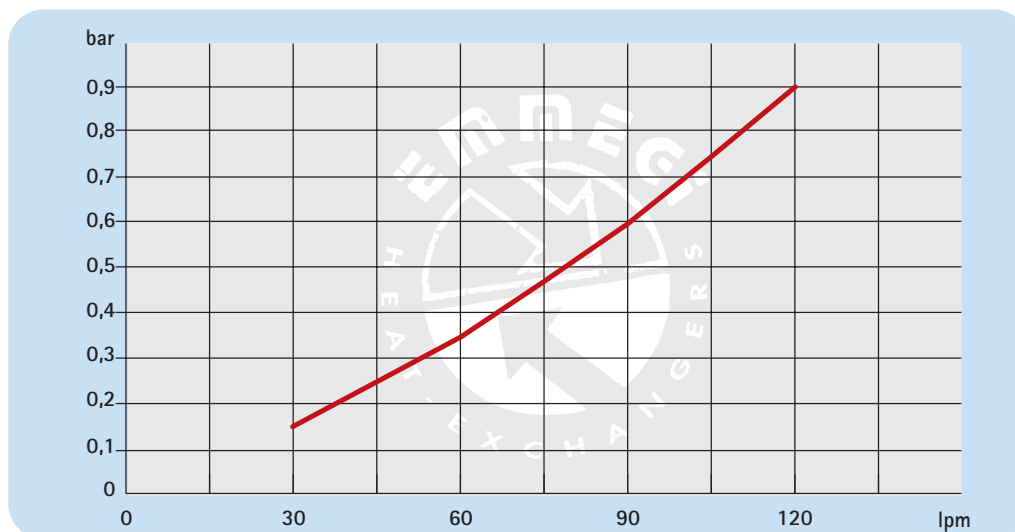
| P/N       | V                                 | Hz    | kW    | A    | rpm  | ∅ Fan | dB(A) | (m <sup>3</sup> /h) | IP | lt | Kg |
|-----------|-----------------------------------|-------|-------|------|------|-------|-------|---------------------|----|----|----|
| 252401### | 230 AC                            | 50    | 0,108 | 0,48 | 2525 | 250   | 72    | 1350                | 44 | 1  | 11 |
| 252403### | 230-400 AC                        | 50/60 | 0,105 | 0,22 | 2500 | 250   | 72    | 1300                | 44 |    | 11 |
| 252404### | 230-400 AC B14                    | 50/60 | 0,250 | 0,71 | 1450 | 250   | 64    | 1000                | 55 |    | 16 |
| 252412### | 12 DC                             | /     | 0,110 | 7,1  | 3000 | 280   | 72    | 1180                | 68 |    | 10 |
| 252424### | 24 DC                             | /     | 0,110 | 3,8  | 3000 | 280   | 74    | 1280                | 68 |    | 10 |
| 252456### | Prepared for Gr.2 hydraulic motor |       |       |      |      | 250   |       |                     | /  |    | 10 |

Contattare EMMEGI *Contact EMMEGI*

## Diagramma rendimento *Performance diagram*



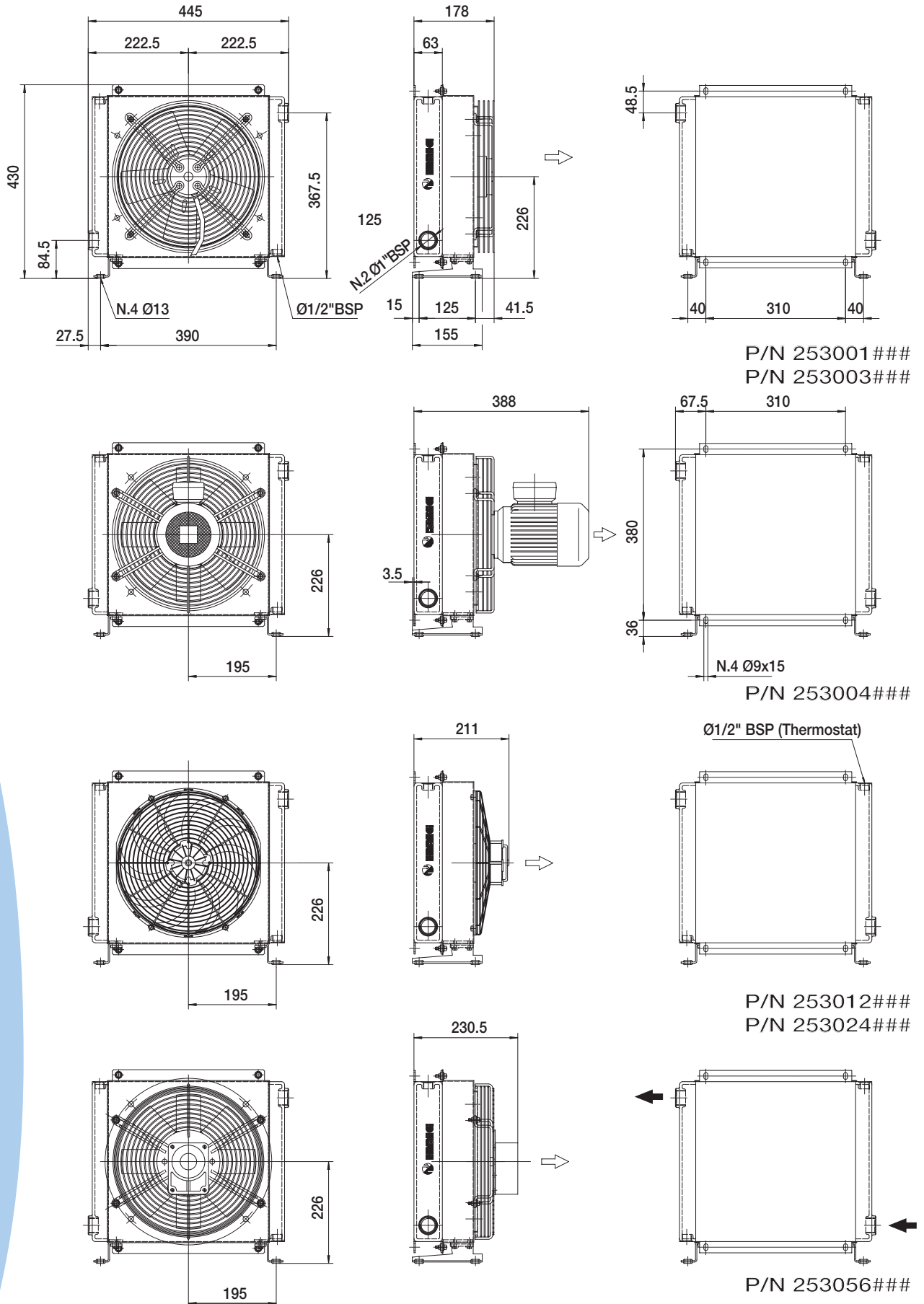
## Perdite di carico *Pressure drop (ISO VG 32)*



## Fattore di correzione - F - (perdite di carico) *Correction factor - F - (Pressure drop)*

| cst | 10  | 15   | 20   | 30 | 40  | 50  | 60  | 80  | 100 | 200 | 300 |
|-----|-----|------|------|----|-----|-----|-----|-----|-----|-----|-----|
| F   | 0,5 | 0,65 | 0,77 | 1  | 1,2 | 1,4 | 1,6 | 1,9 | 2,1 | 3,3 | 4,3 |

## Dimensioni *Dimensions*



Le dimensioni di ingombro e le caratteristiche tecniche non sono impegnative  
*Over-all dimensions and technical characteristic are not binding*

## Dati tecnici *Technical Data*

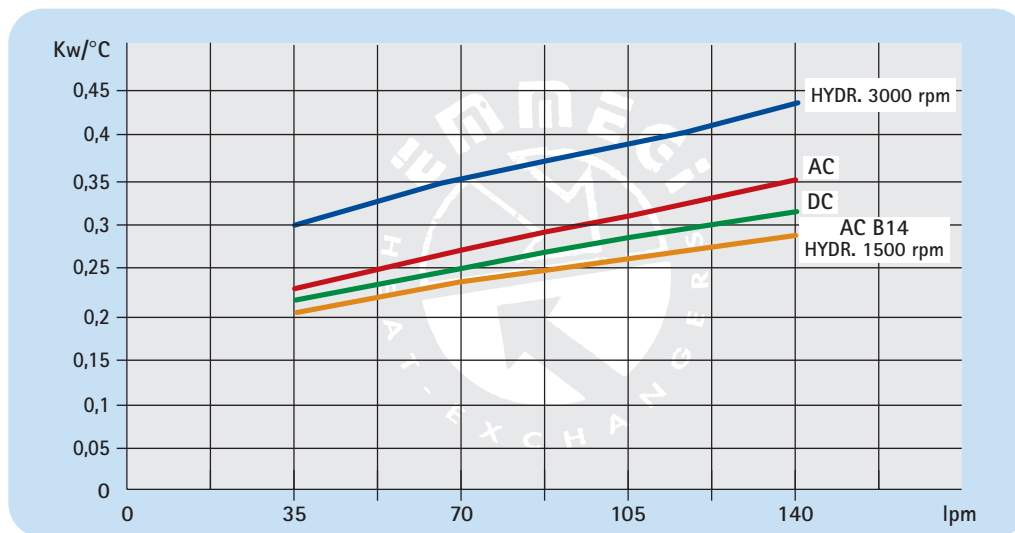


# MG2030K

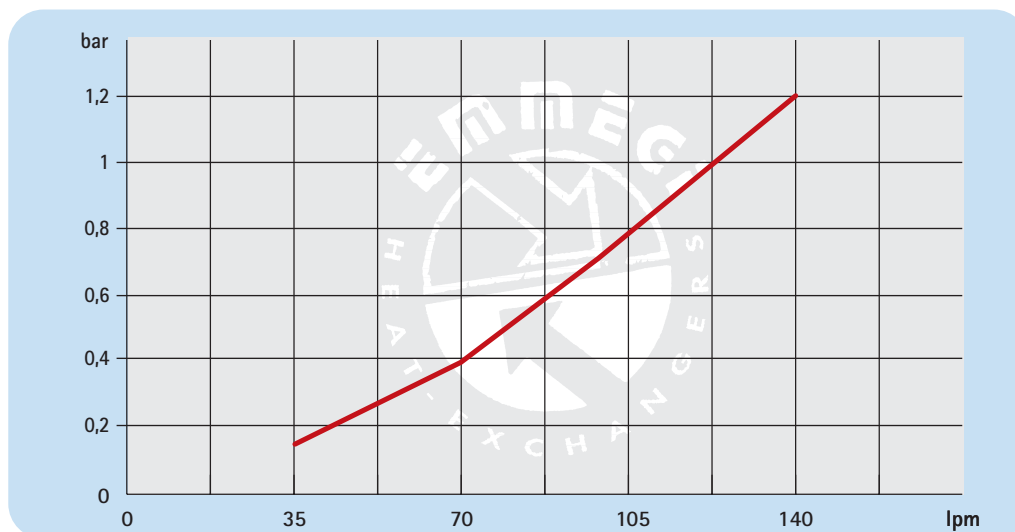
| P/N       | V                                 | Hz    | kW    | A    | rpm  | ∅ Fan | dB(A) | (m <sup>3</sup> /h) | IP | It  | Kg |
|-----------|-----------------------------------|-------|-------|------|------|-------|-------|---------------------|----|-----|----|
| 253001### | 230 AC                            | 50    | 0,189 | 0,85 | 2520 | 300   | 78    | 2220                | 44 | 1,6 | 15 |
| 253003### | 230-400 AC                        | 50/60 | 0,195 | 0,43 | 2600 | 300   | 76    | 2500                | 44 |     | 15 |
| 253004### | 230-400 AC B14                    | 50/60 | 0,370 | 1,03 | 1370 | 300   | 70    | 1850                | 55 |     | 20 |
| 253012### | 12 DC                             | /     | 0,180 | 12,2 | 3000 | 305   | 80    | 1920                | 68 |     | 14 |
| 253024### | 24 DC                             | /     | 0,180 | 6    | 3000 | 305   | 83    | 2100                | 68 |     | 14 |
| 253056### | Prepared for Gr.2 hydraulic motor |       |       |      | ☎    | 300   | ☎     | ☎                   | /  |     | 15 |

☎ Contattare EMMEGI *Contact EMMEGI*

## Diagramma rendimento *Performance diagram*



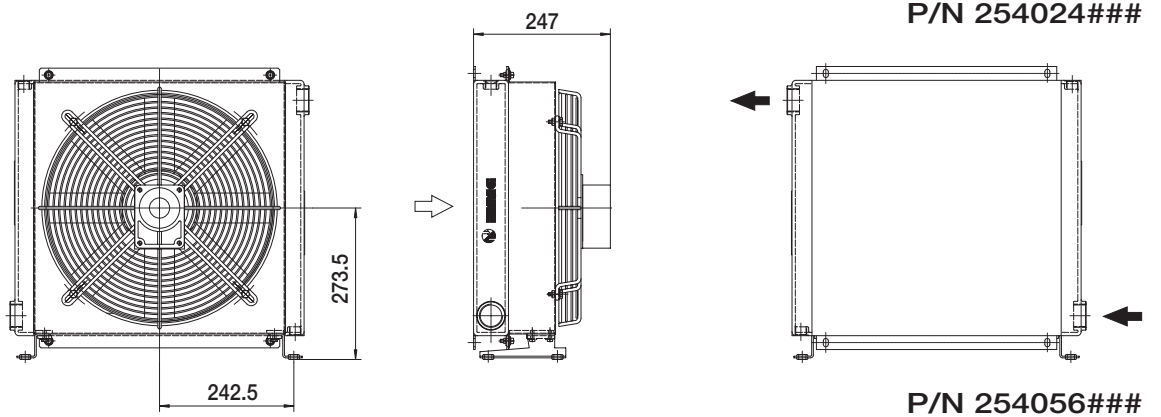
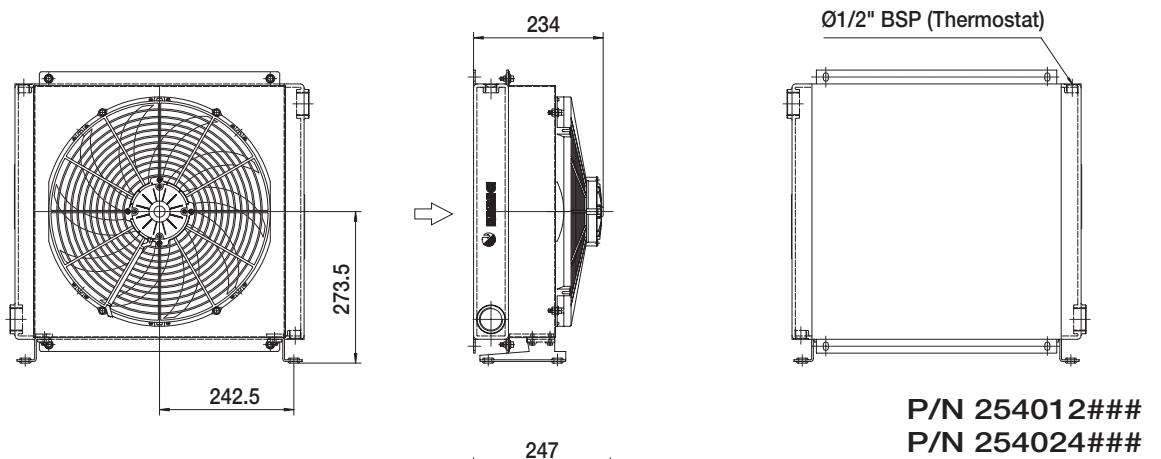
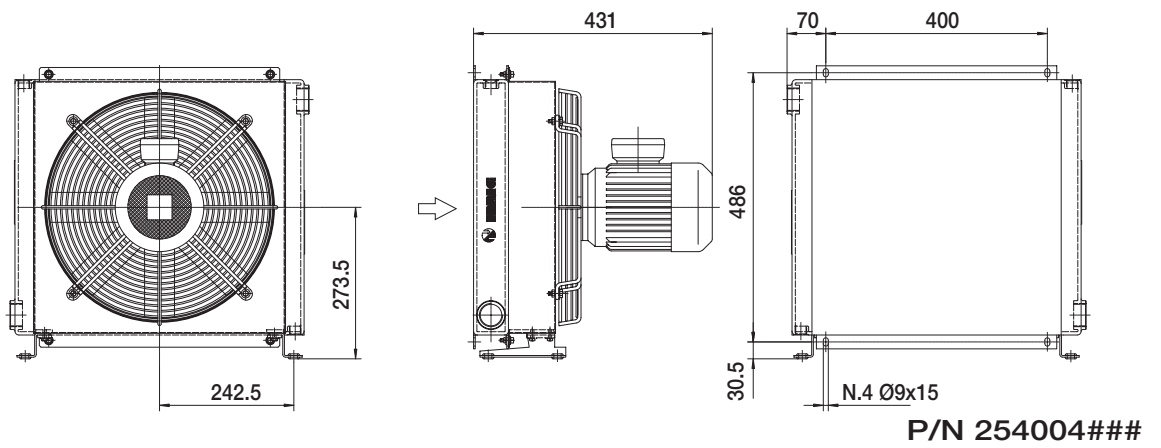
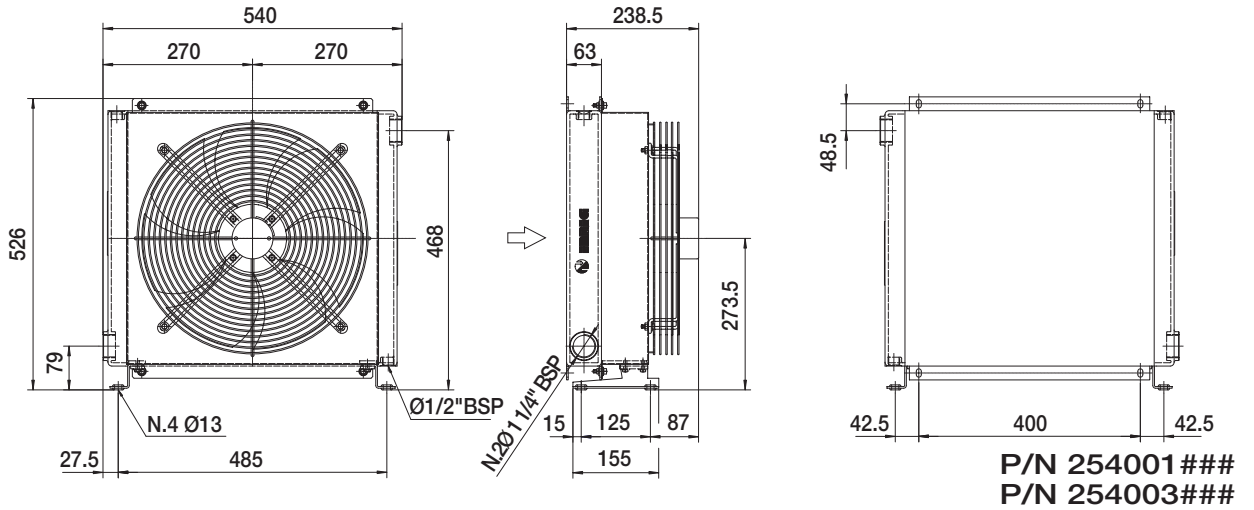
## Perdite di carico *Pressure drop (ISO VG 32)*



## Fattore di correzione - F - (perdite di carico) *Correction factor - F - (Pressure drop)*

| cst | 10  | 15   | 20   | 30 | 40  | 50  | 60  | 80  | 100 | 200 | 300 |
|-----|-----|------|------|----|-----|-----|-----|-----|-----|-----|-----|
| F   | 0,5 | 0,65 | 0,77 | 1  | 1,2 | 1,4 | 1,6 | 1,9 | 2,1 | 3,3 | 4,3 |

# Dimensioni *Dimensions*



Le dimensioni di ingombro e le caratteristiche tecniche non sono impegnative  
Over-all dimensions and technical characteristic are not binding

**MG2040K**

## Dati tecnici *Technical Data*

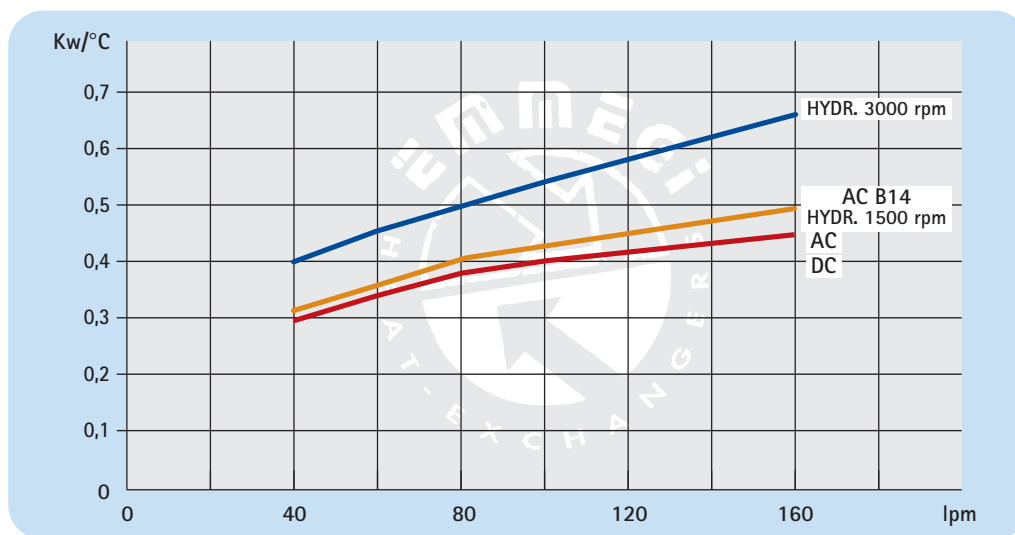


# MG2040K

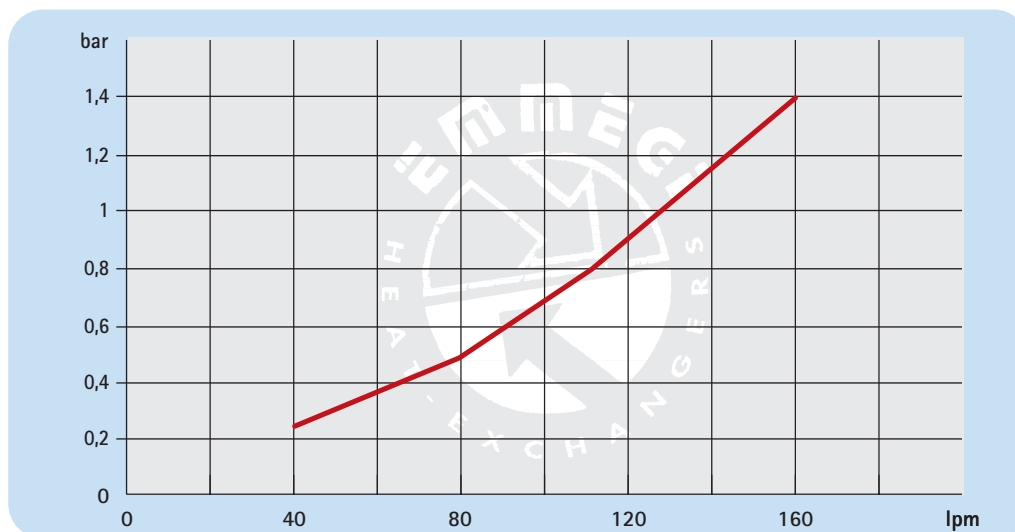
| P/N       | V                                 | Hz    | kW   | A    | rpm  | ∅ Fan | dB(A) | (m <sup>3</sup> /h) | IP | lt  | Kg |
|-----------|-----------------------------------|-------|------|------|------|-------|-------|---------------------|----|-----|----|
| 254001### | 230 AC                            | 50    | 0,32 | 1,25 | 1260 | 400   | 71    | 3200                | 54 | 2,7 | 21 |
| 254003### | 230-400 AC                        | 50/60 | 0,20 | 0,5  | 1400 | 400   | 71    | 3200                | 54 |     | 21 |
| 254004### | 230-400 AC B14                    | 50/60 | 0,55 | 1,52 | 1400 | 400   | 77    | 3740                | 55 |     | 25 |
| 254012### | 12 DC                             | /     | 0,21 | 13,8 | 2500 | 385   | 76    | 3000                | 68 |     | 20 |
| 254024### | 24 DC                             | /     | 0,21 | 8,2  | 2500 | 385   | 79    | 3370                | 68 |     | 20 |
| 254056### | Prepared for Gr.2 hydraulic motor |       |      |      |      | 400   |       |                     | /  |     | 19 |

Contattare EMMEGI *Contact EMMEGI*

## Diagramma rendimento *Performance diagram*



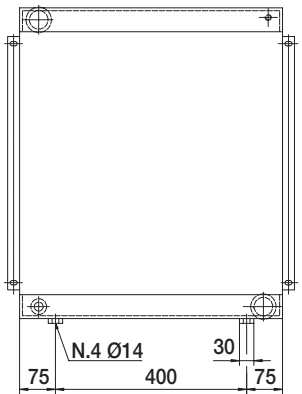
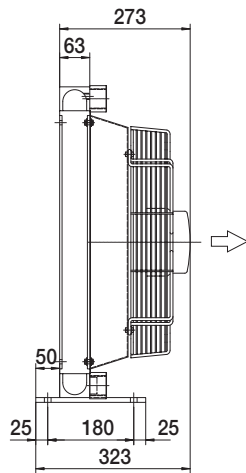
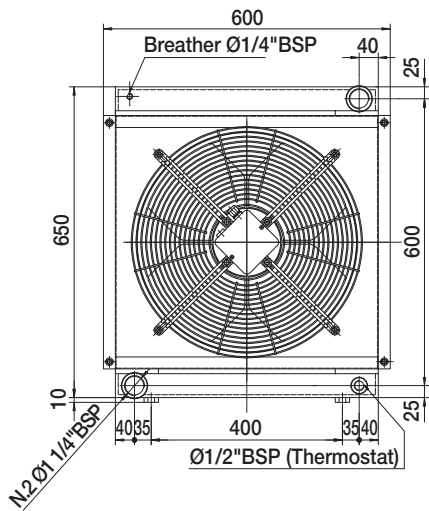
## Perdite di carico *Pressure drop (ISO VG 32)*



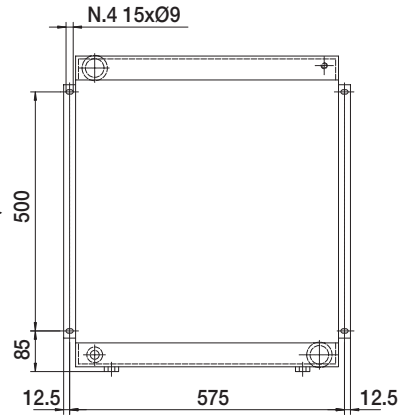
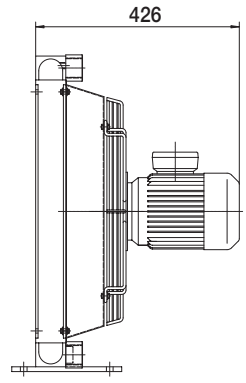
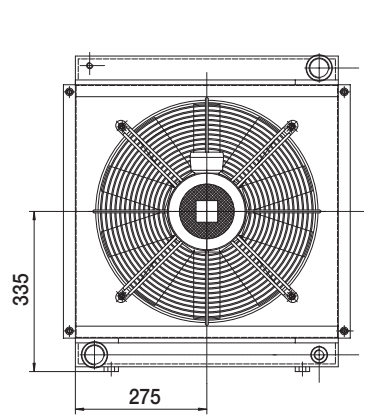
## Fattore di correzione - F - (perdite di carico) *Correction factor - F - (Pressure drop)*

| cst      | 10  | 15   | 20   | 30 | 40  | 50  | 60  | 80  | 100 | 200 | 300 |
|----------|-----|------|------|----|-----|-----|-----|-----|-----|-----|-----|
| <b>F</b> | 0,5 | 0,65 | 0,77 | 1  | 1,2 | 1,4 | 1,6 | 1,9 | 2,1 | 3,3 | 4,3 |

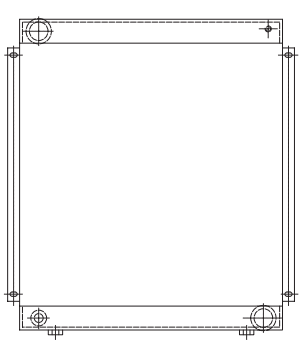
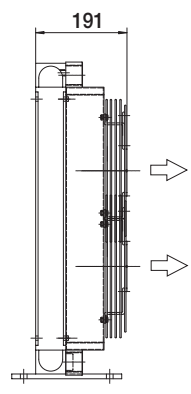
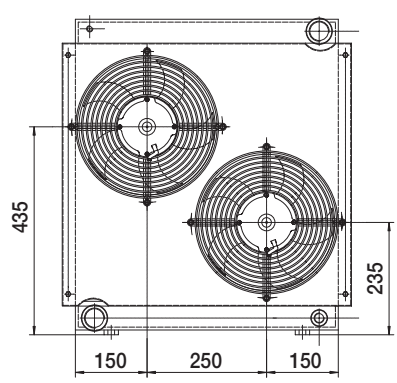
# Dimensioni *Dimensions*



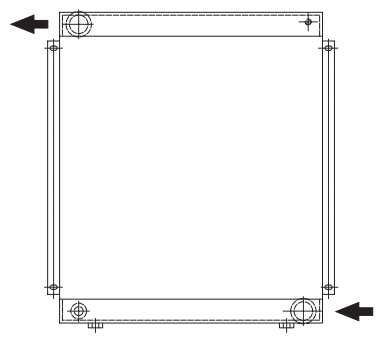
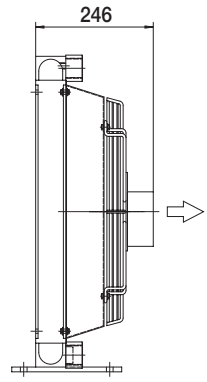
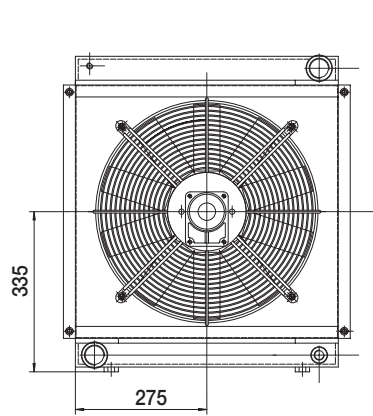
**P/N 255003###  
P/N 255001###**



**P/N 255004###**



**P/N 255012###  
P/N 255024###**



**P/N 255056###**

Le dimensioni di ingombro e le caratteristiche tecniche non sono impegnative  
*Over-all dimensions and technical characteristic are not binding*

**MG2050K**



## Dati tecnici *Technical Data*

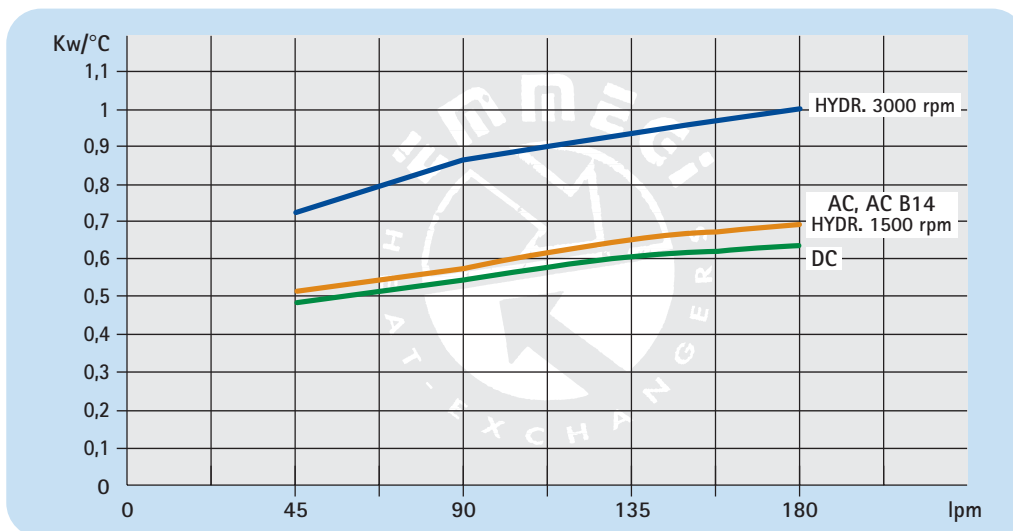


| P/N       | V                                 | Hz    | kW   | A    | rpm  | ∅ Fan | dB(A) | (m <sup>3</sup> /h) | IP | lt | Kg |
|-----------|-----------------------------------|-------|------|------|------|-------|-------|---------------------|----|----|----|
| 255003### | 230-400 AC                        | 50/60 | 0,43 | 0,9  | 1340 | 450   | 76    | 5000                | 54 | 5  | 27 |
| 255004### | 230-400 AC B14                    | 50/60 | 0,75 | 1,88 | 1450 | 450   | 79    | 5200                | 55 |    | 30 |
| 255012### | 12 DC                             | /     | 0,15 | 9,5  | 3100 | 280   | 76    | 2000                | 68 |    | 24 |
| 255024### | 24 DC                             | /     | 0,15 | 5,6  | 3100 | 280   | 79    | 2000                | 68 |    | 24 |
| 255056### | Prepared for Gr.2 hydraulic motor |       |      |      | ☎    | 450   | ☎     | ☎                   | /  |    | 23 |

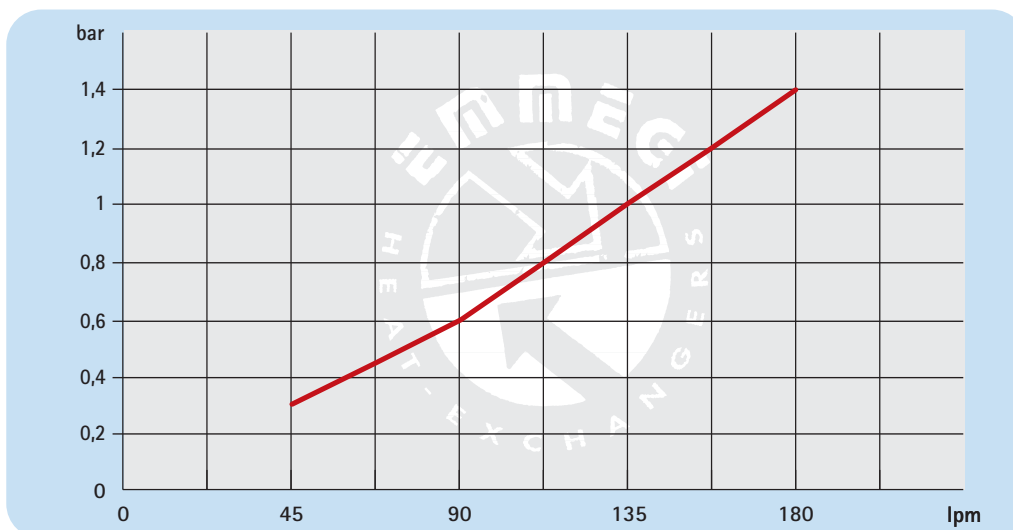
Per il 12-24V i dati sono riferiti al singolo ventilatore *For 12-24 V the data refers to each ventilator*

☎ Contattare EMMEGI *Contact EMMEGI*

## Diagramma rendimento *Performance diagram*



## Perdite di carico *Pressure drop (ISO VG 32)*

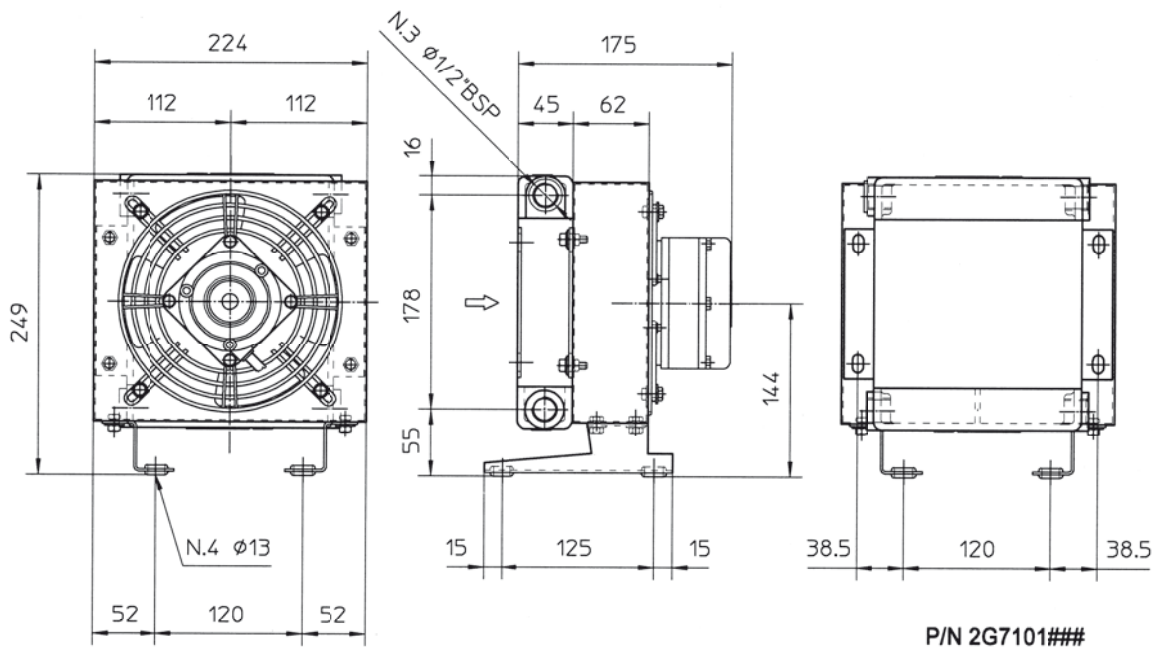


## Fattore di correzione - F - (perdite di carico) *Correction factor - F - (Pressure drop)*

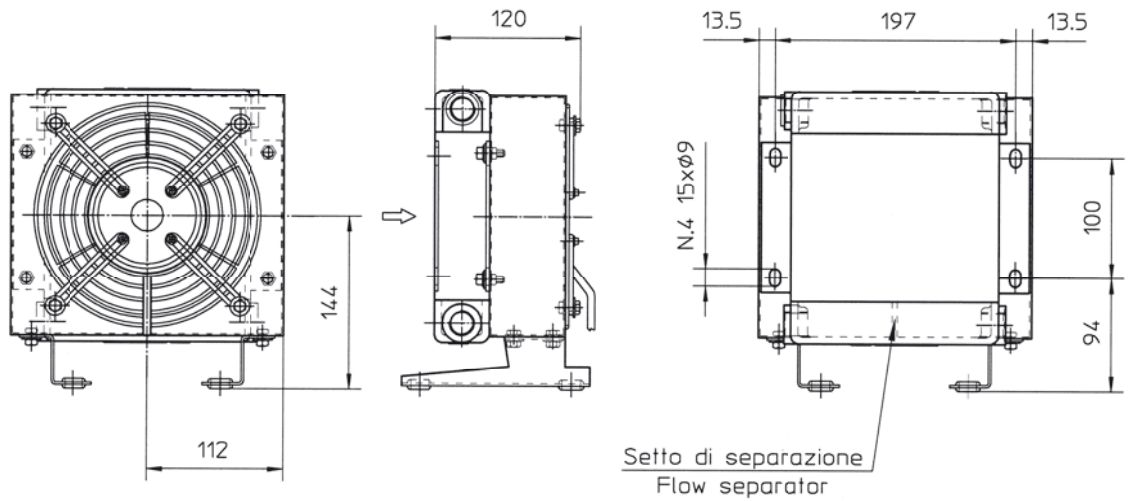
| cst      | 10  | 15   | 20   | 30 | 40  | 50  | 60  | 80  | 100 | 200 | 300 |
|----------|-----|------|------|----|-----|-----|-----|-----|-----|-----|-----|
| <b>F</b> | 0,5 | 0,65 | 0,77 | 1  | 1,2 | 1,4 | 1,6 | 1,9 | 2,1 | 3,3 | 4,3 |

MG2050K

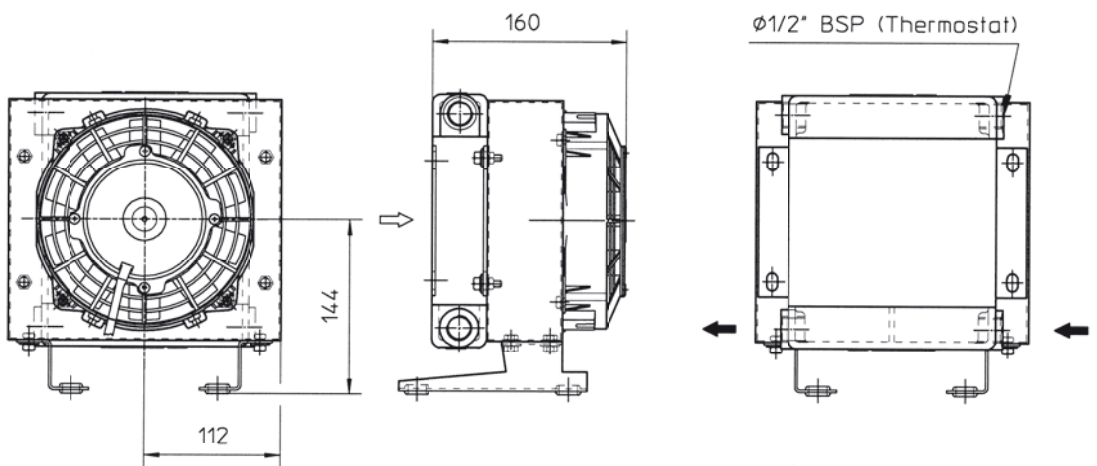
# Dimensioni *Dimensions*



P/N 2G7101###



P/N 2G7103###



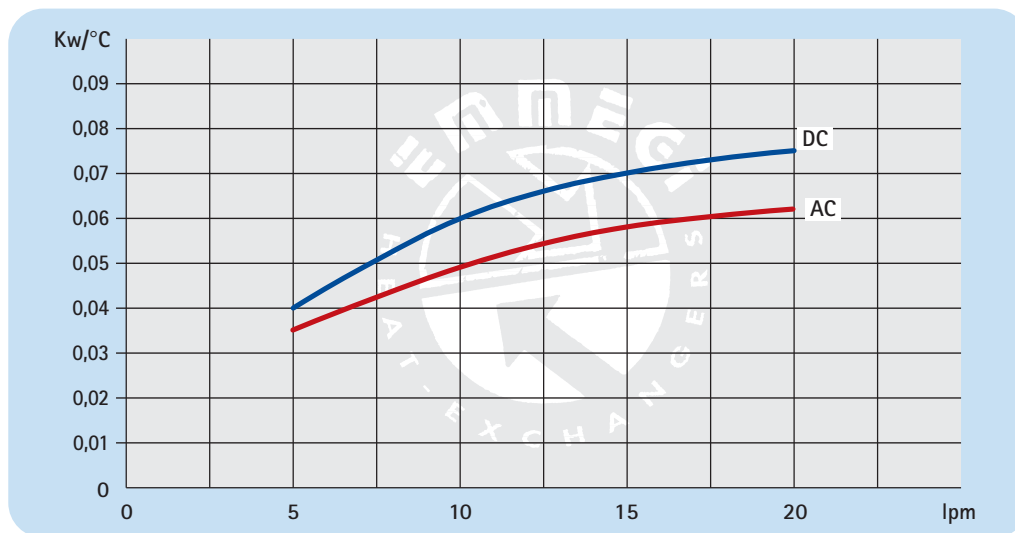
P/N 2G7112###  
P/N 2G7124###

Le dimensioni di ingombro e le caratteristiche tecniche non sono impegnative  
Over-all dimensions and technical characteristic are not binding

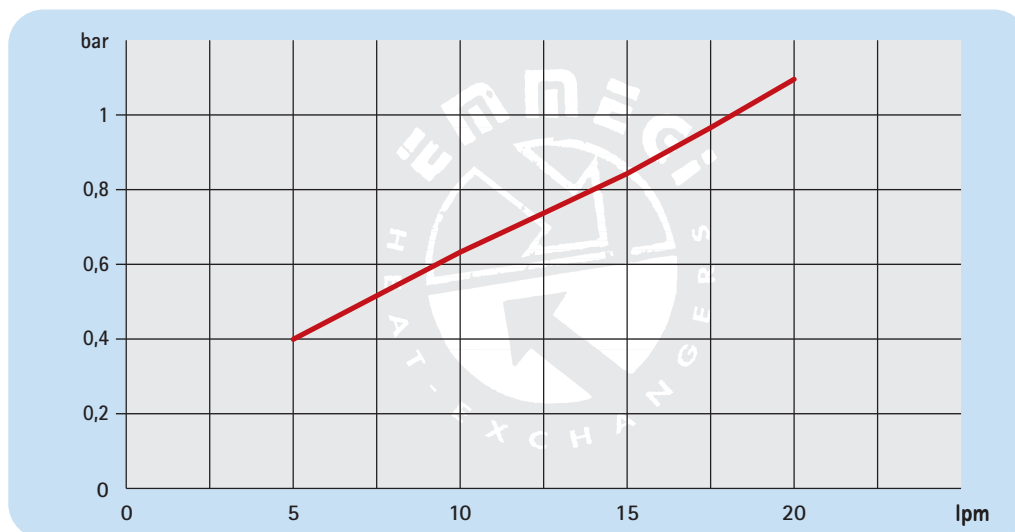
## Dati tecnici *Technical Data*

| P/N       | V          | Hz    | kW    | A    | rpm  | ∅ Fan | dB(A) | (m <sup>3</sup> /h) | IP | It  | Kg |
|-----------|------------|-------|-------|------|------|-------|-------|---------------------|----|-----|----|
| 2G7101### | 230 AC     | 50    | 0,047 | 0,21 | 2500 | 175   | 67    | 235                 | 54 | 0,3 | 6  |
| 2G7103### | 230-400 AC | 50/60 | 0,045 | 0,12 | 2750 | 175   | 63    | 190                 | 54 |     | 6  |
| 2G7112### | 12 DC      | /     | 0,08  | 4,5  | 4200 | 167   | 75    | 410                 | 68 |     | 5  |
| 2G7124### | 24 DC      | /     | 0,08  | 2,3  | 4300 | 167   | 75    | 410                 | 68 |     | 5  |

## Diagramma rendimento *Performance diagram*



## Perdite di carico *Pressure drop (ISO VG 32)*



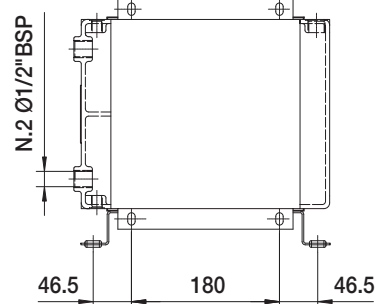
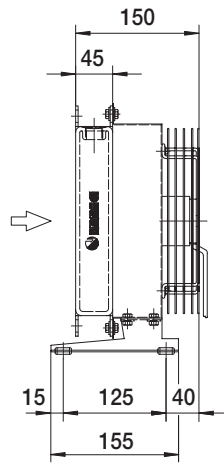
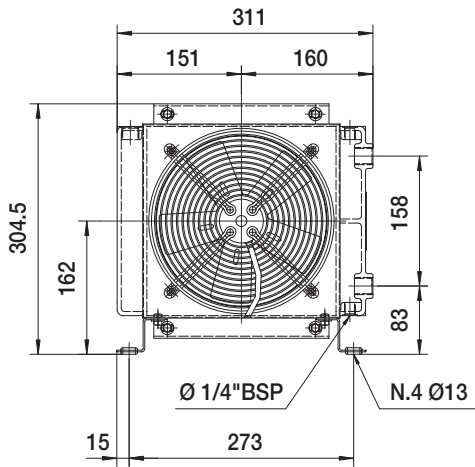
## Fattore di correzione - F - (perdite di carico) *Correction factor - F - (Pressure drop)*

| cst | 10  | 15   | 20   | 30 | 40  | 50  | 60  | 80  | 100 | 200 | 300 |
|-----|-----|------|------|----|-----|-----|-----|-----|-----|-----|-----|
| F   | 0,5 | 0,65 | 0,77 | 1  | 1,2 | 1,4 | 1,6 | 1,9 | 2,1 | 3,3 | 4,3 |

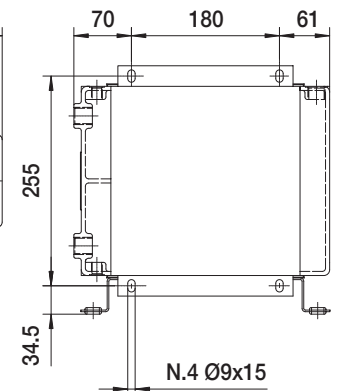
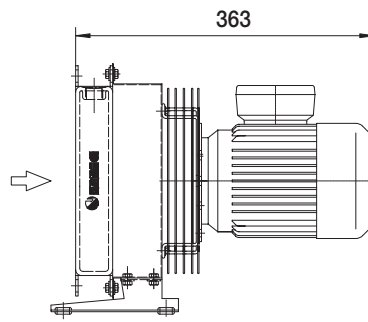
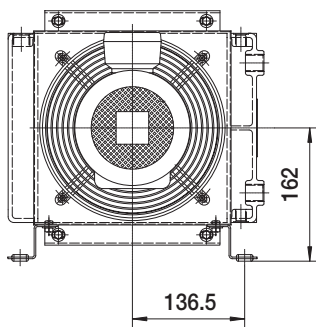


MG2010K 2PASS

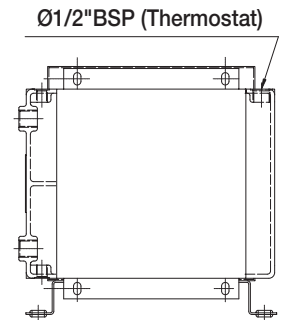
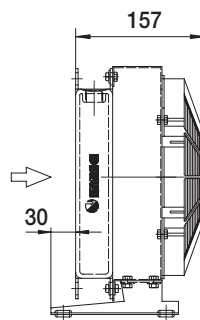
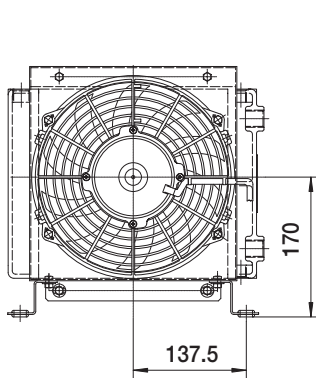
# Dimensioni *Dimensions*



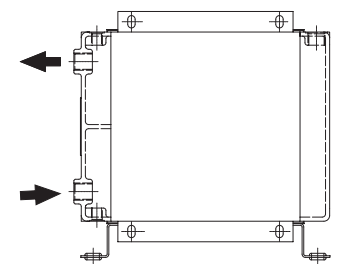
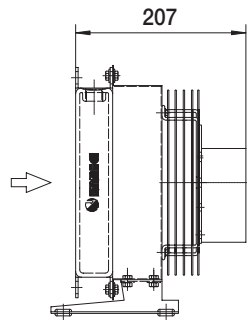
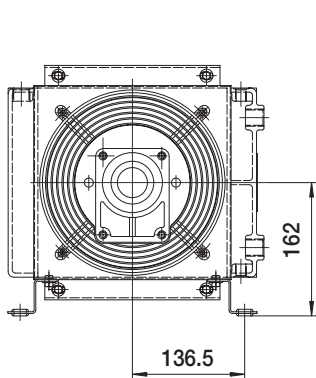
P/N 251601###  
P/N 251603###



P/N 251604###



P/N 251612###  
P/N 251624###



P/N 251656###

Le dimensioni di ingombro e le caratteristiche tecniche non sono impegnative  
*Over-all dimensions and technical characteristic are not binding*

**MG2015K 2PASS**

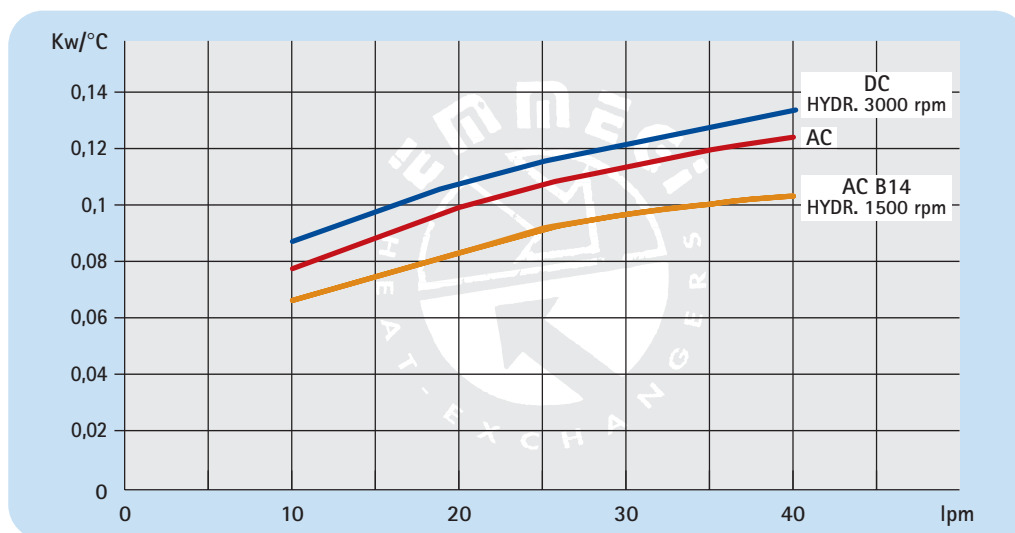
## Dati tecnici *Technical Data*



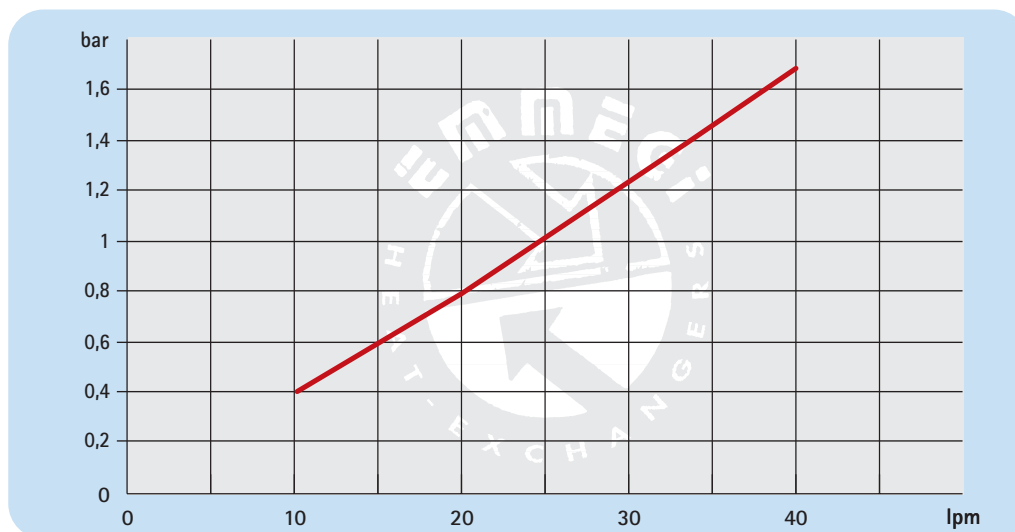
| P/N       | V                                 | Hz    | kW    | A    | rpm  | ∅ Fan | dB(A) | (m <sup>3</sup> /h) | IP | It  | Kg  |
|-----------|-----------------------------------|-------|-------|------|------|-------|-------|---------------------|----|-----|-----|
| 251601### | 230 AC                            | 50    | 0,067 | 0,29 | 2770 | 200   | 68    | 700                 | 44 | 0,5 | 7   |
| 251603### | 230-400 AC                        | 50/60 | 0,068 | 0,15 | 2600 | 200   | 69    | 720                 | 44 |     | 7   |
| 251604### | 230-400 AC B14                    | 50/60 | 0,250 | 0,72 | 1350 | 200   | 61    | 415                 | 55 |     | 10  |
| 251612### | 12 DC                             | /     | 0,09  | 6,1  | 3100 | 225   | 72    | 880                 | 68 |     | 6,5 |
| 251624### | 24 DC                             | /     | 0,10  | 2,9  | 3000 | 225   | 73    | 865                 | 68 |     | 6,5 |
| 251656### | Prepared for Gr.2 hydraulic motor |       |       |      |      | 200   |       |                     | /  |     | 6   |

Contattare EMMEGI *Contact EMMEGI*

## Diagramma rendimento *Performance diagram*



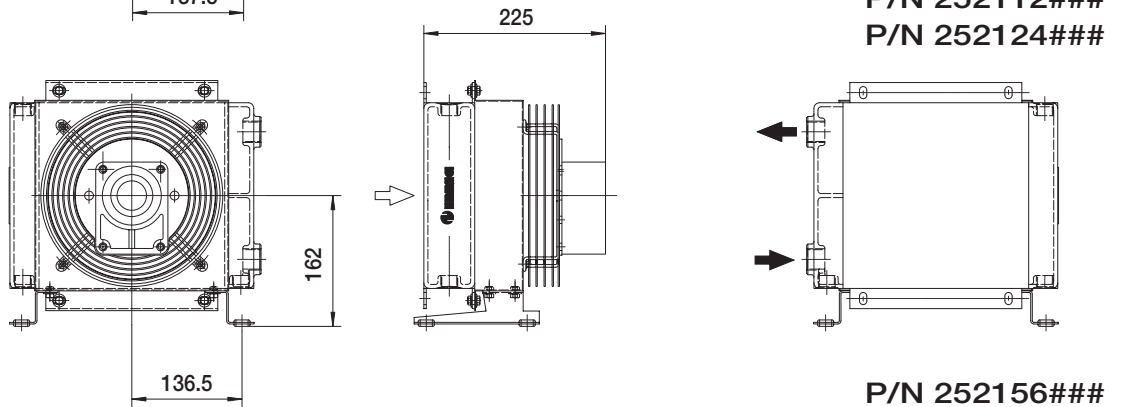
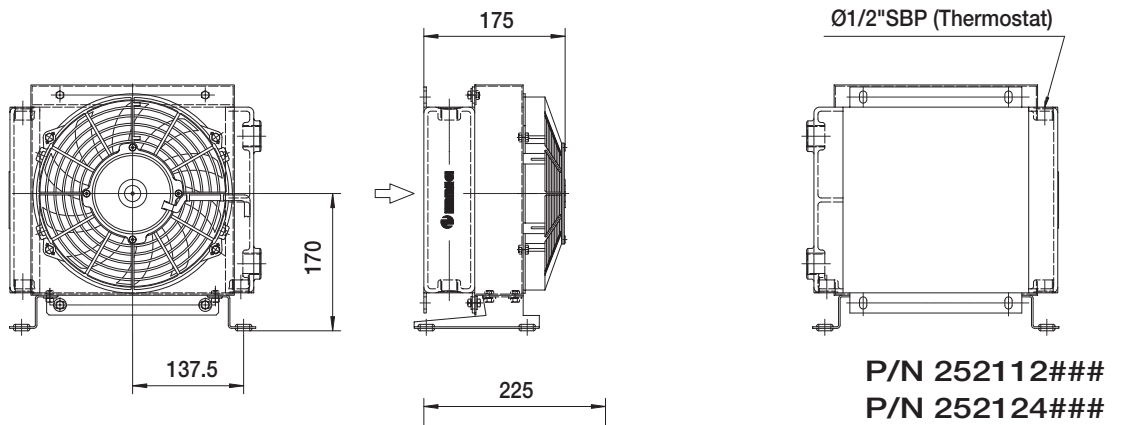
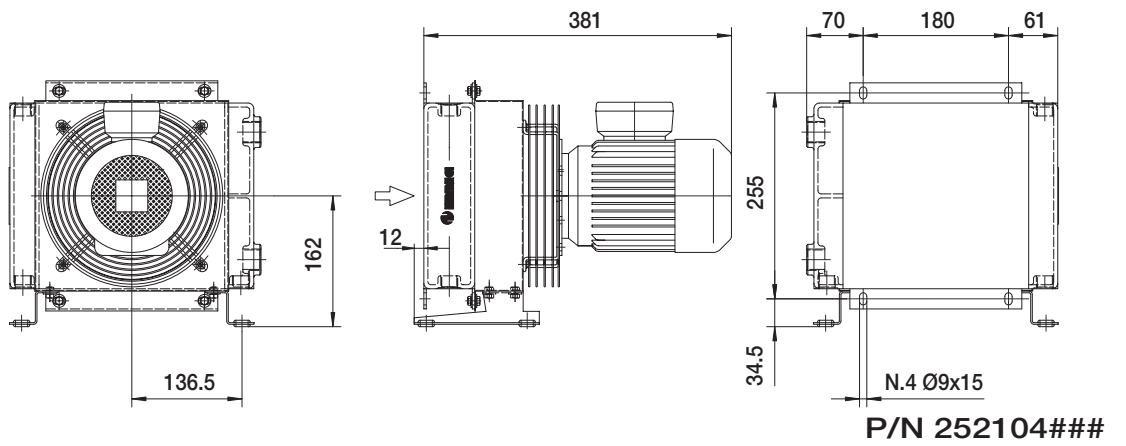
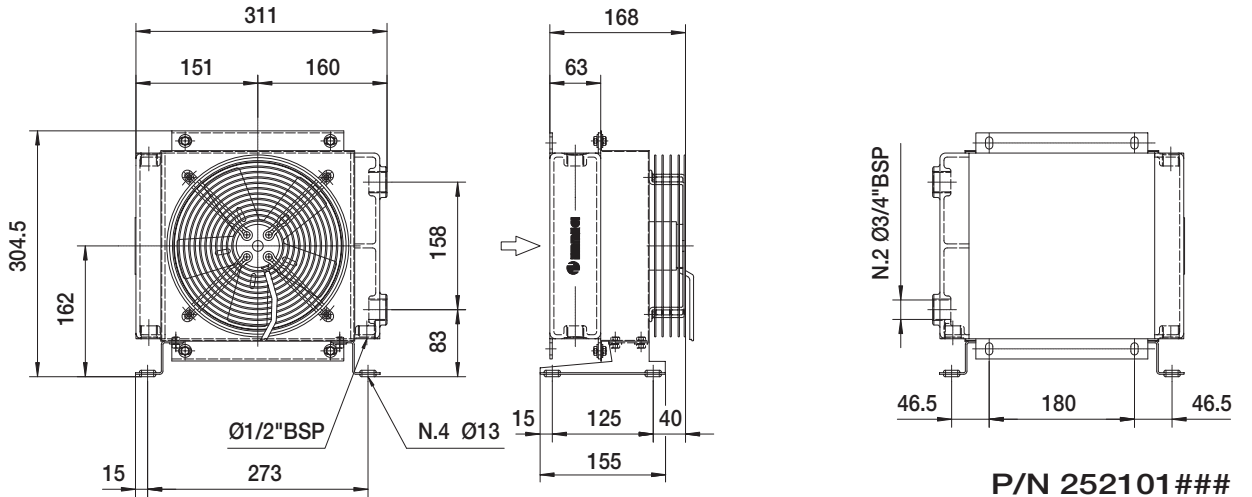
## Perdite di carico *Pressure drop (ISO VG 32)*



## Fattore di correzione - F - (perdite di carico) *Correction factor - F - (Pressure drop)*

| cst | 10  | 15   | 20   | 30 | 40  | 50  | 60  | 80  | 100 | 200 | 300 |
|-----|-----|------|------|----|-----|-----|-----|-----|-----|-----|-----|
| F   | 0,5 | 0,65 | 0,77 | 1  | 1,2 | 1,4 | 1,6 | 1,9 | 2,1 | 3,3 | 4,3 |

# Dimensioni *Dimensions*



Le dimensioni di ingombro e le caratteristiche tecniche non sono impegnative  
*Over-all dimensions and technical characteristic are not binding*

**MG2020K 2PASS**

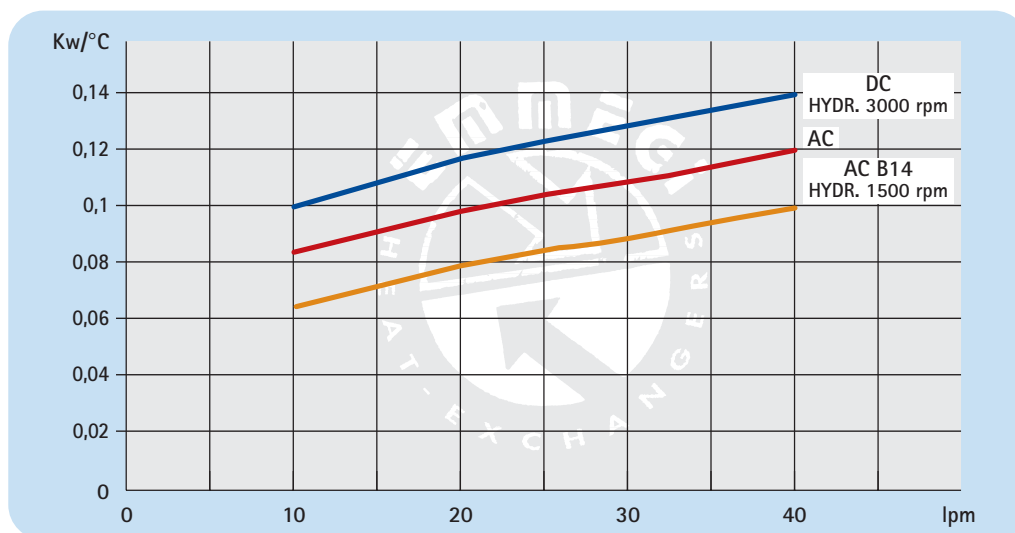
## Dati tecnici *Technical Data*



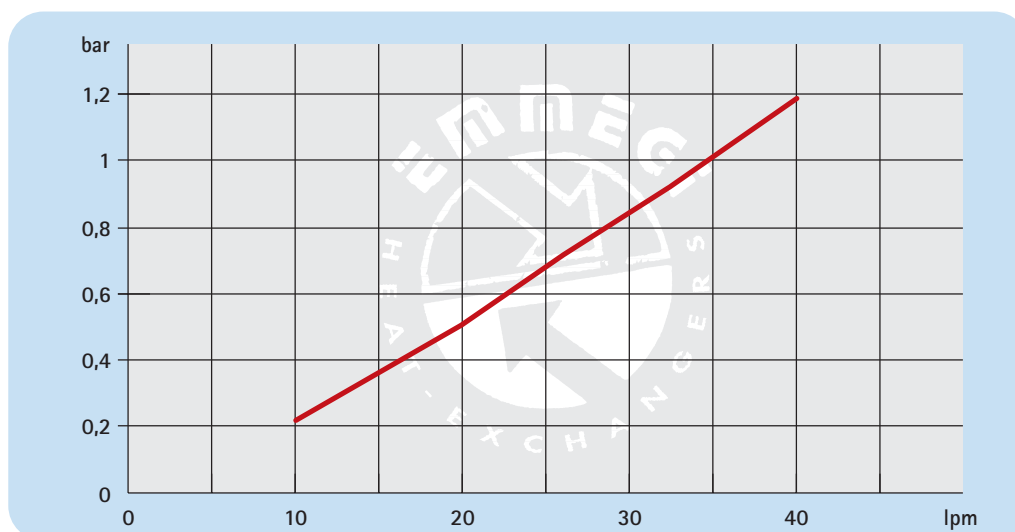
| P/N       | V                                 | Hz    | kW    | A    | rpm  | ∅ Fan | dB(A) | (m³/h) | IP | It  | Kg |
|-----------|-----------------------------------|-------|-------|------|------|-------|-------|--------|----|-----|----|
| 252101### | 230 AC                            | 50    | 0,067 | 0,29 | 2770 | 200   | 68    | 675    | 44 | 0,7 | 8  |
| 252103### | 230-400 AC                        | 50/60 | 0,068 | 0,15 | 2600 | 200   | 68    | 645    | 44 |     | 8  |
| 252104### | 230-400 AC B14                    | 50/60 | 0,250 | 0,7  | 1350 | 200   | 64    | 390    | 55 |     | 11 |
| 252112### | 12 DC                             | /     | 0,09  | 5,9  | 3100 | 225   | 72    | 795    | 68 |     | 7  |
| 252124### | 24 DC                             | /     | 0,10  | 3,1  | 3000 | 225   | 72    | 785    | 68 |     | 7  |
| 252156### | Prepared for Gr.2 hydraulic motor |       |       |      | ☎    | 200   | ☎     | ☎      | /  |     | 7  |

☎ Contattare EMMEGI *Contact EMMEGI*

## Diagramma rendimento *Performance diagram*



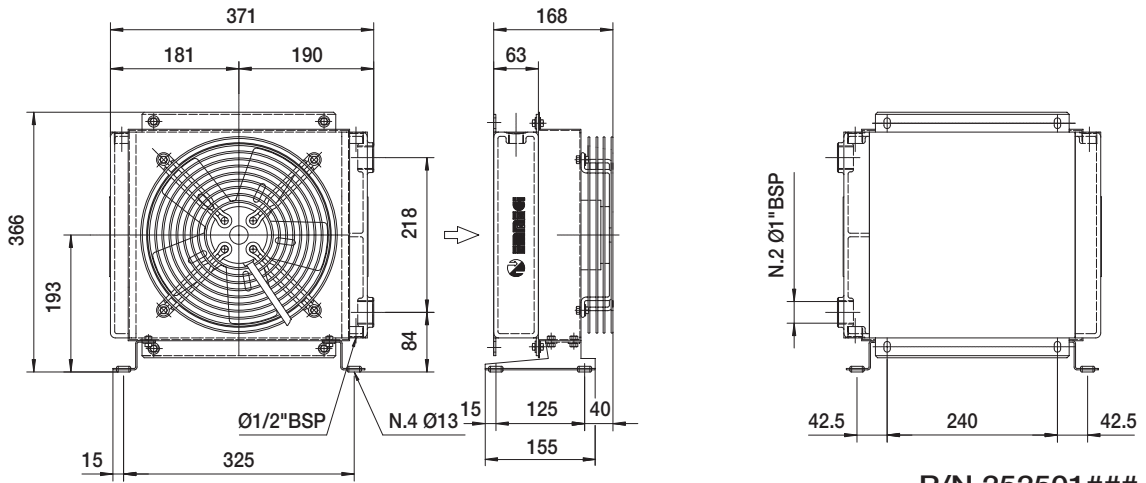
## Perdite di carico *Pressure drop (ISO VG 32)*



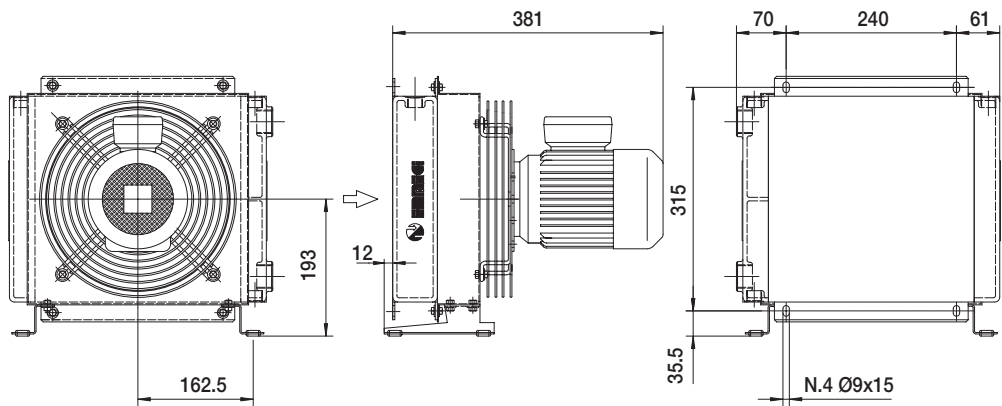
## Fattore di correzione - F - (perdite di carico) *Correction factor - F - (Pressure drop)*

| cst | 10  | 15   | 20   | 30 | 40  | 50  | 60  | 80  | 100 | 200 | 300 |
|-----|-----|------|------|----|-----|-----|-----|-----|-----|-----|-----|
| F   | 0,5 | 0,65 | 0,77 | 1  | 1,2 | 1,4 | 1,6 | 1,9 | 2,1 | 3,3 | 4,3 |

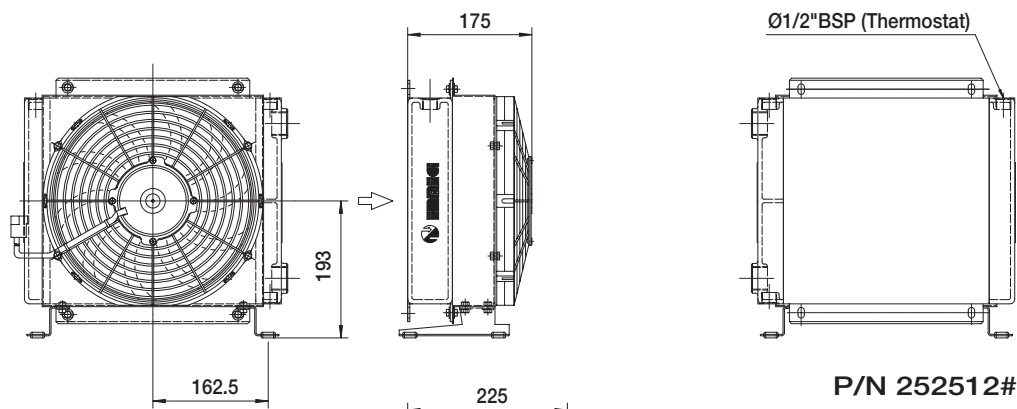
## Dimensioni *Dimensions*



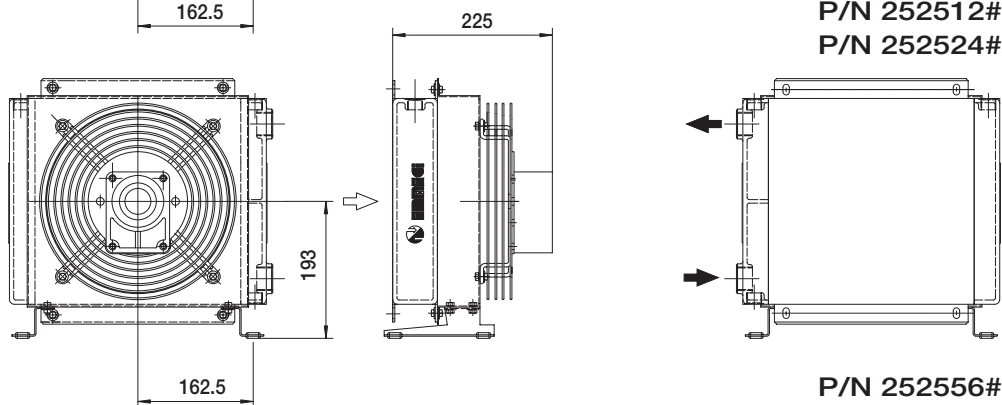
P/N 252501###  
P/N 252503###



P/N 252504###



P/N 252512###  
P/N 252524###



P/N 252556###

Le dimensioni di ingombro e le caratteristiche tecniche non sono impegnative  
*Over-all dimensions and technical characteristic are not binding*



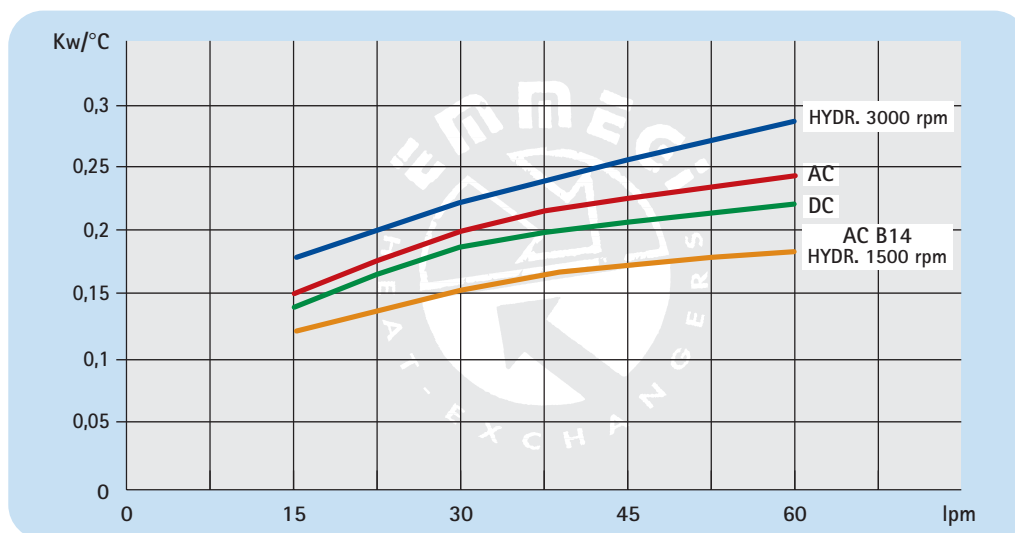
## Dati tecnici *Technical Data*



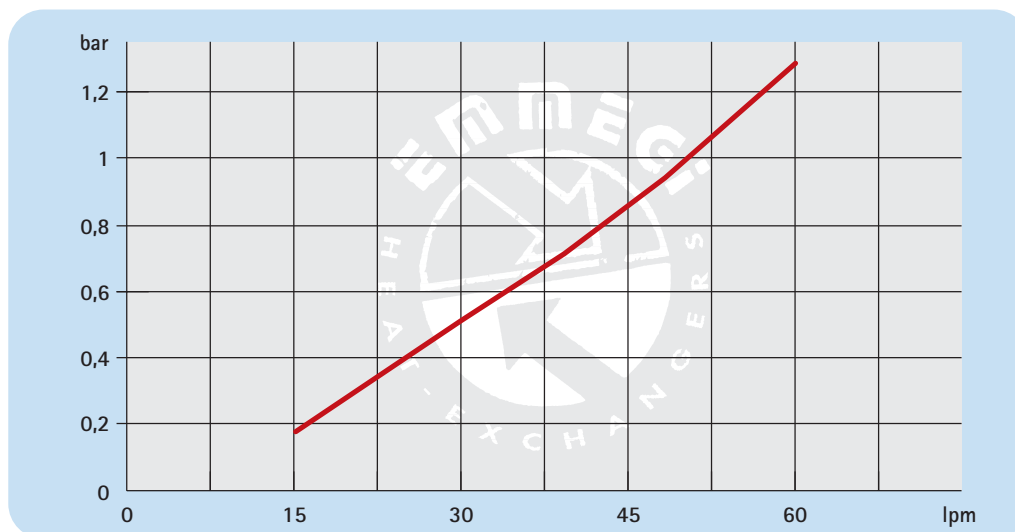
| P/N       | V                                 | Hz    | kW    | A    | rpm  | ∅ Fan | dB(A) | (m <sup>3</sup> /h) | IP | lt | Kg |
|-----------|-----------------------------------|-------|-------|------|------|-------|-------|---------------------|----|----|----|
| 252501### | 230 AC                            | 50    | 0,108 | 0,48 | 2525 | 250   | 72    | 1350                | 44 | 1  | 11 |
| 252503### | 230-400 AC                        | 50/60 | 0,105 | 0,22 | 2500 | 250   | 72    | 1300                | 44 |    | 11 |
| 252504### | 230-400 AC B14                    | 50/60 | 0,250 | 0,71 | 1450 | 250   | 64    | 1000                | 55 |    | 16 |
| 252512### | 12 DC                             | /     | 0,110 | 7,1  | 3000 | 280   | 72    | 1180                | 68 |    | 10 |
| 252524### | 24 DC                             | /     | 0,110 | 3,8  | 3000 | 280   | 74    | 1280                | 68 |    | 10 |
| 252556### | Prepared for Gr.2 hydraulic motor |       |       |      | ☎    | 250   | ☎     | ☎                   | /  |    | 10 |

☎ Contattare EMMEGI *Contact EMMEGI*

## Diagramma rendimento *Performance diagram*



## Perdite di carico *Pressure drop (ISO VG 32)*

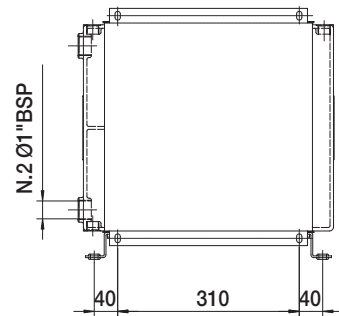
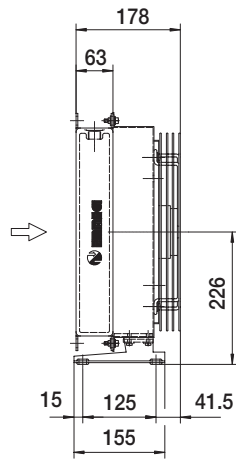
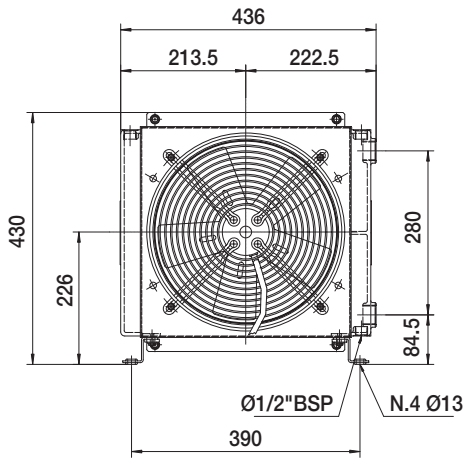


## Fattore di correzione - F - (perdite di carico) *Correction factor - F - (Pressure drop)*

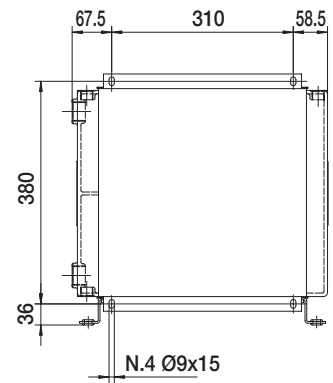
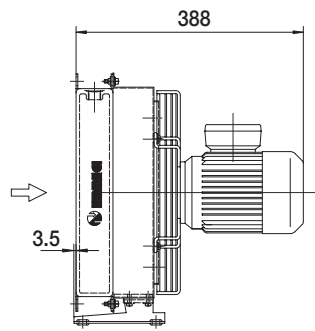
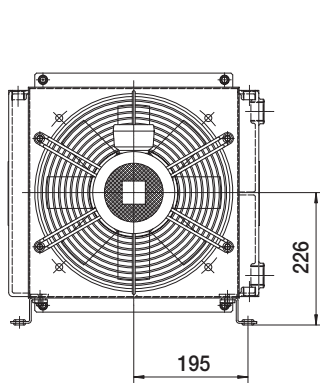
| cst | 10  | 15   | 20   | 30 | 40  | 50  | 60  | 80  | 100 | 200 | 300 |
|-----|-----|------|------|----|-----|-----|-----|-----|-----|-----|-----|
| F   | 0,5 | 0,65 | 0,77 | 1  | 1,2 | 1,4 | 1,6 | 1,9 | 2,1 | 3,3 | 4,3 |

# Dimensioni *Dimensions*

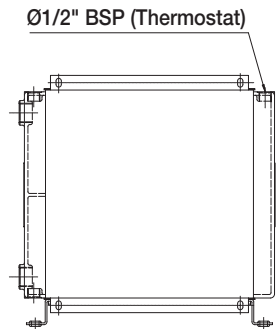
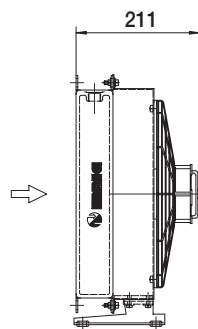
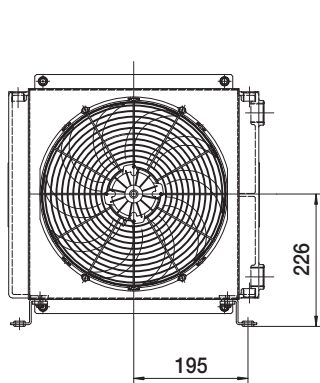
**MG2030K 2PASS**



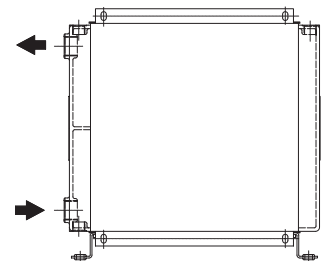
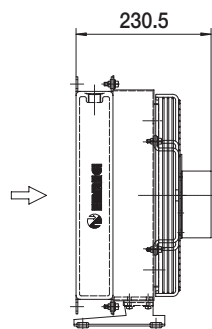
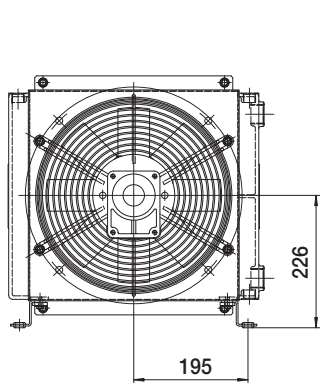
**P/N 253101###  
P/N 253103###**



**P/N 253104###**



**P/N 253112###  
P/N 253124###**



**P/N 253156###**

Le dimensioni di ingombro e le caratteristiche tecniche non sono impegnative  
Over-all dimensions and technical characteristic are not binding

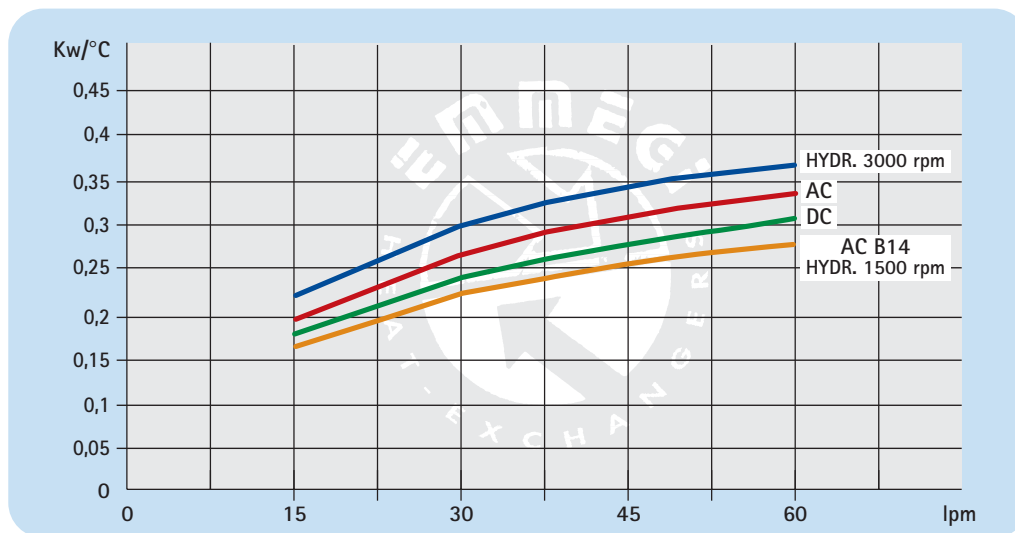
## Dati tecnici *Technical Data*



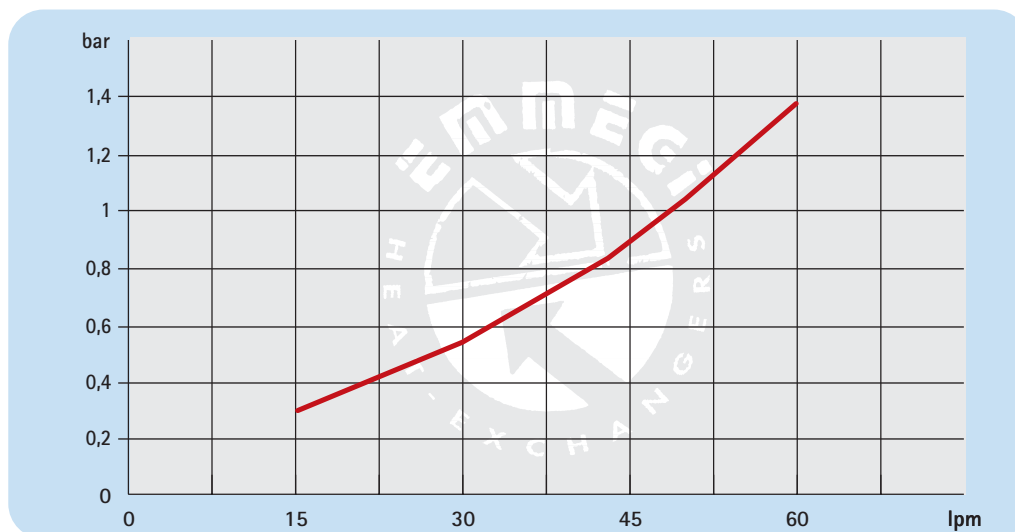
| P/N       | V                                 | Hz    | kW    | A    | rpm  | ∅ Fan | dB(A) | (m³/h) | IP | It  | Kg |
|-----------|-----------------------------------|-------|-------|------|------|-------|-------|--------|----|-----|----|
| 253101### | 230 AC                            | 50    | 0,189 | 0,85 | 2520 | 300   | 78    | 2220   | 44 | 1,6 | 15 |
| 253103### | 230-400 AC                        | 50/60 | 0,195 | 0,43 | 2600 | 300   | 76    | 2500   | 44 |     | 15 |
| 253104### | 230-400 AC B14                    | 50/60 | 0,370 | 1,03 | 1370 | 300   | 70    | 1850   | 55 |     | 20 |
| 253112### | 12 DC                             | /     | 0,180 | /    | 3000 | 305   | 80    | 1920   | 68 |     | 14 |
| 253124### | 24 DC                             | /     | 0,180 | /    | 3000 | 305   | 83    | 2100   | 68 |     | 14 |
| 253156### | Prepared for Gr.2 hydraulic motor |       |       |      | ☎    | 300   | ☎     | ☎      | /  |     | 15 |

☎ Contattare EMMEGI *Contact EMMEGI*

## Diagramma rendimento *Performance diagram*



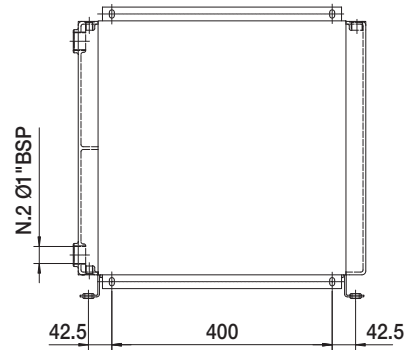
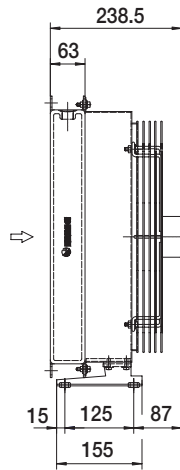
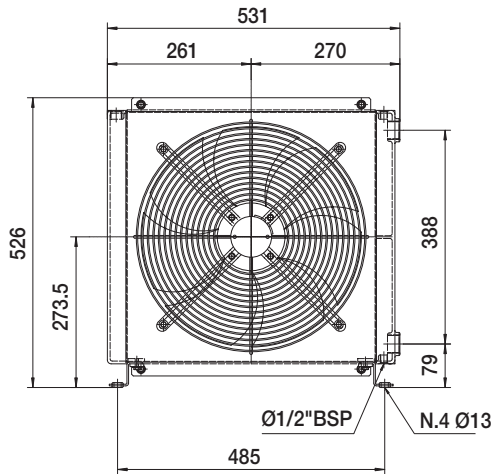
## Perdite di carico *Pressure drop (ISO VG 32)*



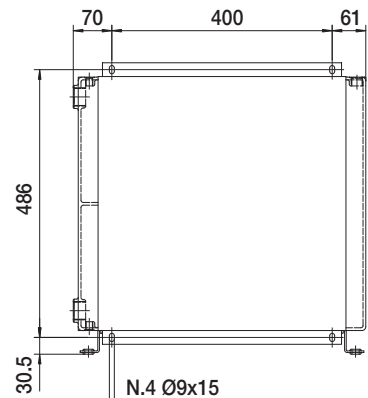
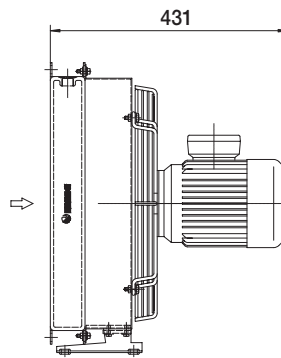
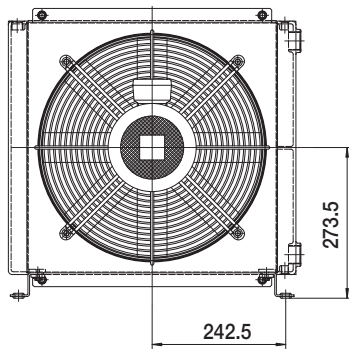
## Fattore di correzione - F - (perdite di carico) *Correction factor - F - (Pressure drop)*

| cst | 10  | 15   | 20   | 30 | 40  | 50  | 60  | 80  | 100 | 200 | 300 |
|-----|-----|------|------|----|-----|-----|-----|-----|-----|-----|-----|
| F   | 0,5 | 0,65 | 0,77 | 1  | 1,2 | 1,4 | 1,6 | 1,9 | 2,1 | 3,3 | 4,3 |

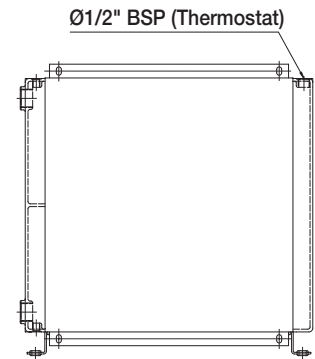
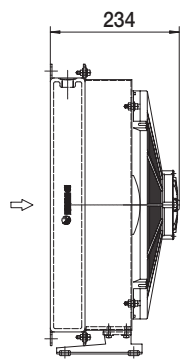
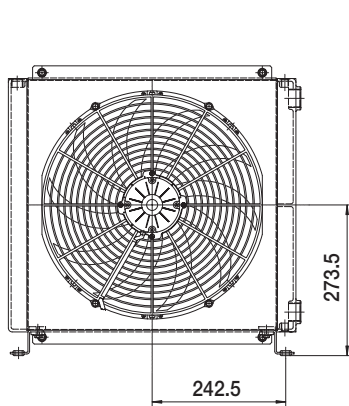
# Dimensioni *Dimensions*



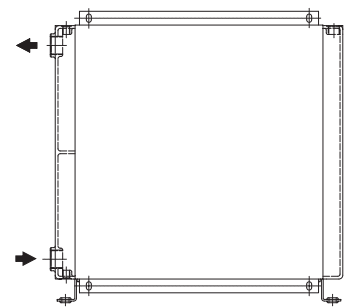
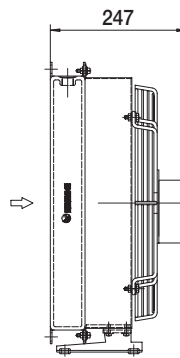
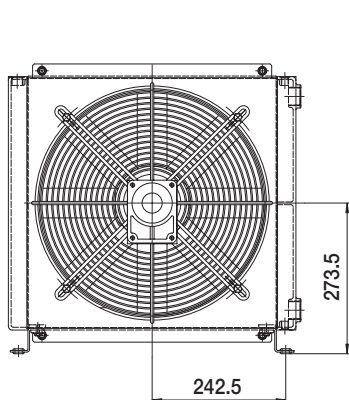
P/N 254101###  
P/N 254103###



P/N 254104###



P/N 254112###  
P/N 254124###



P/N 254156###

Le dimensioni di ingombro e le caratteristiche tecniche non sono impegnative  
*Over-all dimensions and technical characteristic are not binding*

**MG2040K 2PASS**

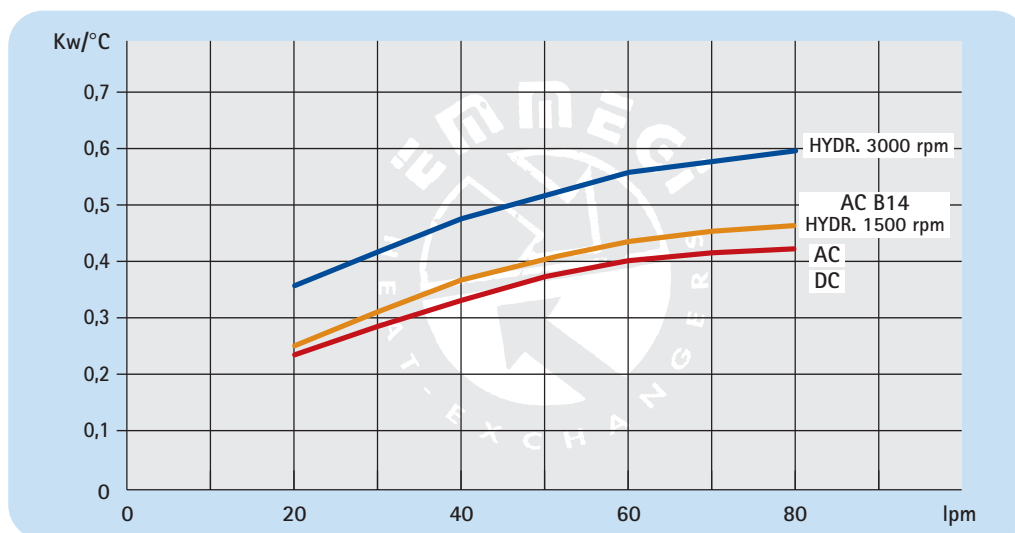
## Dati tecnici *Technical Data*



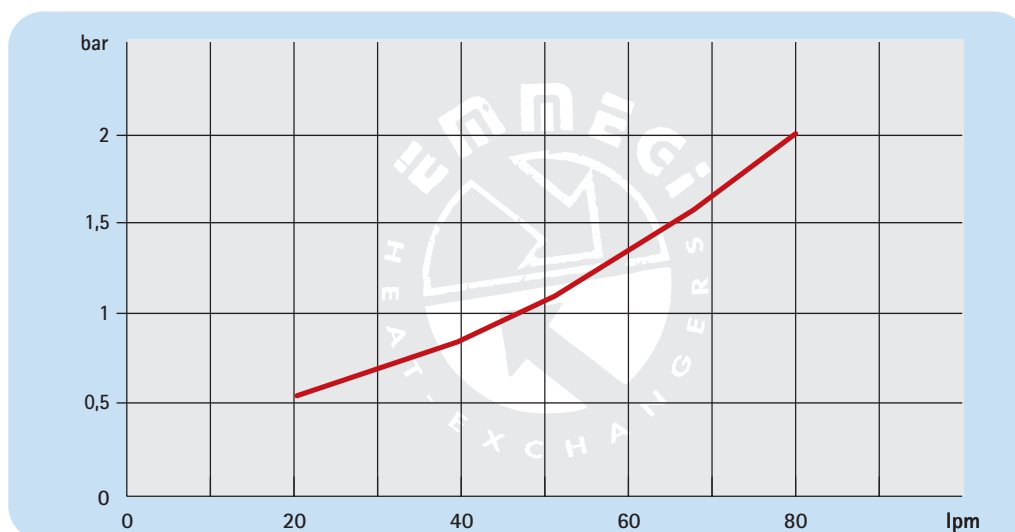
| P/N       | V                                 | Hz    | kW   | A    | rpm  | ∅ Fan | dB(A) | (m <sup>3</sup> /h) | IP | It  | Kg |
|-----------|-----------------------------------|-------|------|------|------|-------|-------|---------------------|----|-----|----|
| 254101### | 230 AC                            | 50    | 0,32 | 1,25 | 1260 | 400   | 71    | 3200                | 54 | 2,7 | 21 |
| 254103### | 230-400 AC                        | 50/60 | 0,20 | 0,5  | 1400 | 400   | 71    | 3200                | 54 |     | 21 |
| 254104### | 230-400 AC B14                    | 50/60 | 0,55 | 1,52 | 1400 | 400   | 77    | 3740                | 55 |     | 25 |
| 254112### | 12 DC                             | /     | 0,21 | 13,8 | 2500 | 385   | 76    | 3000                | 68 |     | 20 |
| 254124### | 24 DC                             | /     | 0,21 | 8,2  | 2500 | 385   | 79    | 3370                | 68 |     | 20 |
| 254156### | Prepared for Gr.2 hydraulic motor |       |      |      |      | 400   |       |                     | /  |     | 19 |

Contattare EMMEGI *Contact EMMEGI*

## Diagramma rendimento *Performance diagram*



## Perdite di carico *Pressure drop (ISO VG 32)*

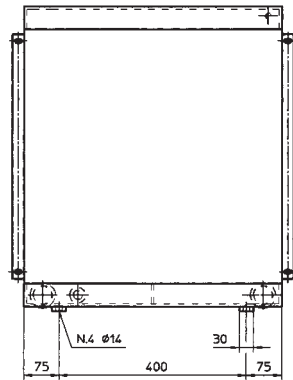
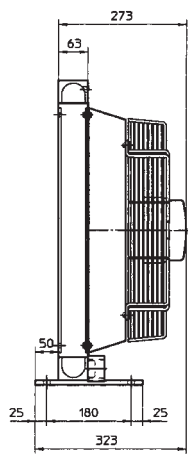
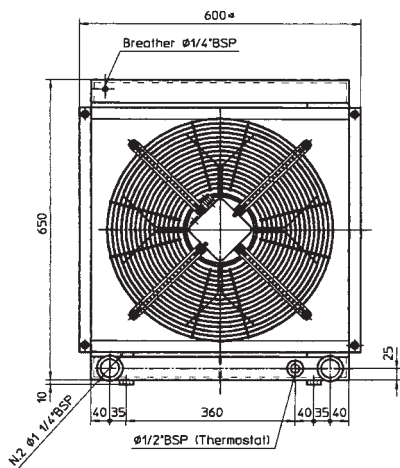


## Fattore di correzione - F - (perdite di carico) *Correction factor - F - (Pressure drop)*

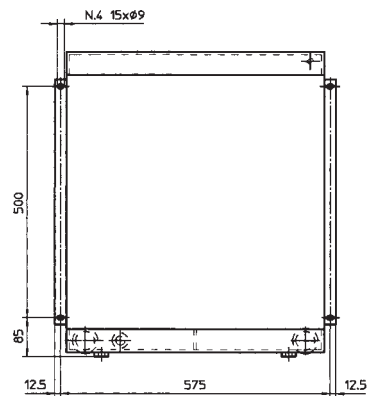
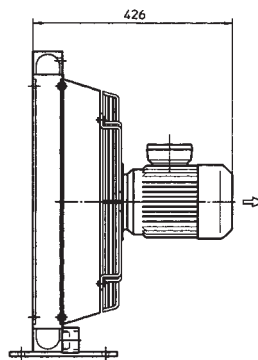
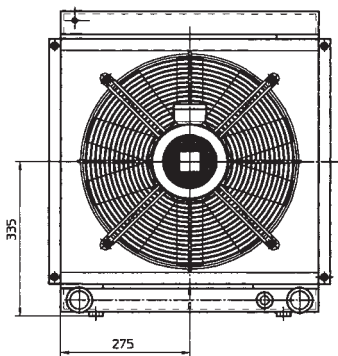
| cst | 10  | 15   | 20   | 30 | 40  | 50  | 60  | 80  | 100 | 200 | 300 |
|-----|-----|------|------|----|-----|-----|-----|-----|-----|-----|-----|
| F   | 0,5 | 0,65 | 0,77 | 1  | 1,2 | 1,4 | 1,6 | 1,9 | 2,1 | 3,3 | 4,3 |

MG2040K 2PASS

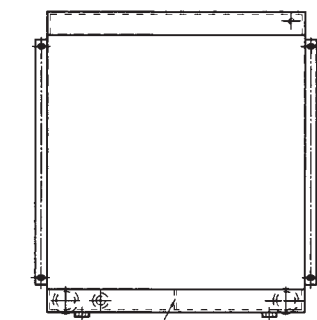
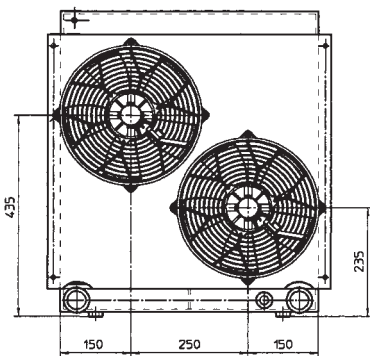
# Dimensioni *Dimensions*



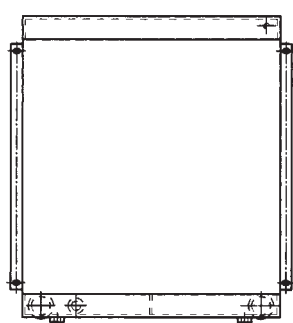
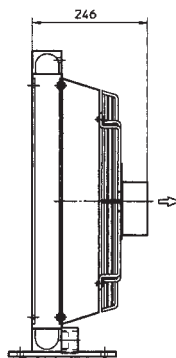
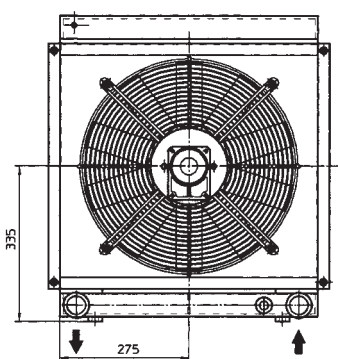
P/N 2G7003###  
P/N 2G7001###



P/N 2G7004###



P/N 2G7012###  
P/N 2G7024###



P/N 2G7056###

Le dimensioni di ingombro e le caratteristiche tecniche non sono impegnative  
*Over-all dimensions and technical characteristic are not binding*

**MG2050K 2PASS**

## Dati tecnici *Technical Data*

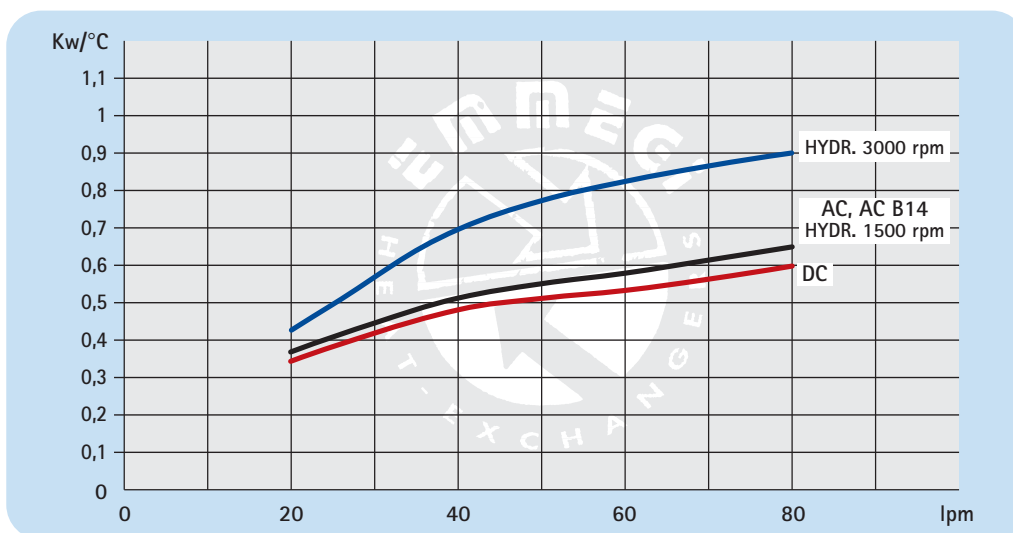


| P/N       | V                                 | Hz    | kW   | A    | rpm  | ∅ Fan | dB(A) | (m³/h) | IP | lt | Kg |
|-----------|-----------------------------------|-------|------|------|------|-------|-------|--------|----|----|----|
| 2G7003### | 230-400 AC                        | 50/60 | 0,43 | 0,9  | 1340 | 450   | 76    | 5000   | 54 | 5  | 27 |
| 2G7004### | 230-400 AC B14                    | 50/60 | 0,75 | 1,88 | 1450 | 450   | 79    | 5200   | 55 |    | 30 |
| 2G7012### | 12 DC                             | /     | 0,15 | 9,5  | 3100 | 280   | 76    | 2000   | 68 |    | 24 |
| 2G7024### | 24 DC                             | /     | 0,15 | 5,6  | 3100 | 280   | 79    | 2000   | 68 |    | 24 |
| 2G7056### | Prepared for Gr.2 hydraulic motor |       |      |      | ☎    | 450   | ☎     | ☎      | /  |    | 23 |

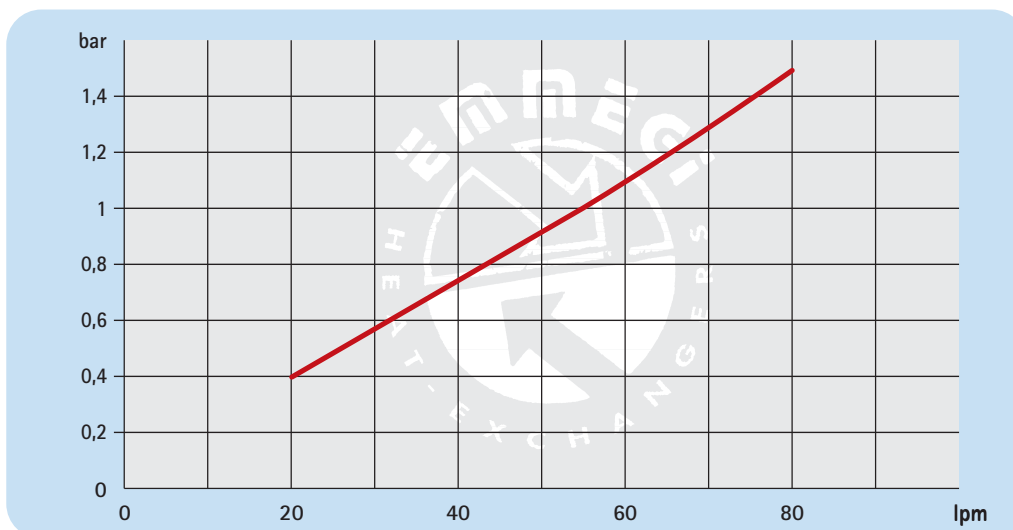
Per il 12-24V i dati sono riferiti al singolo ventilatore. For 12-24V the data refers to each ventilator

☎ Contattare EMMEGI Contact EMMEGI

## Diagramma rendimento *Performance diagram*



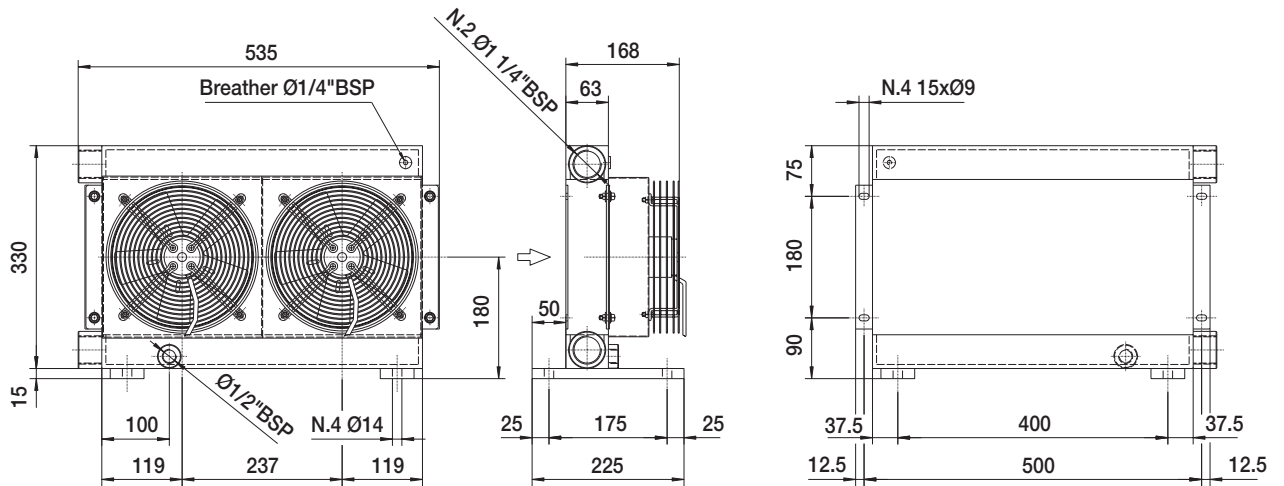
## Perdite di carico *Pressure drop (ISO VG 32)*



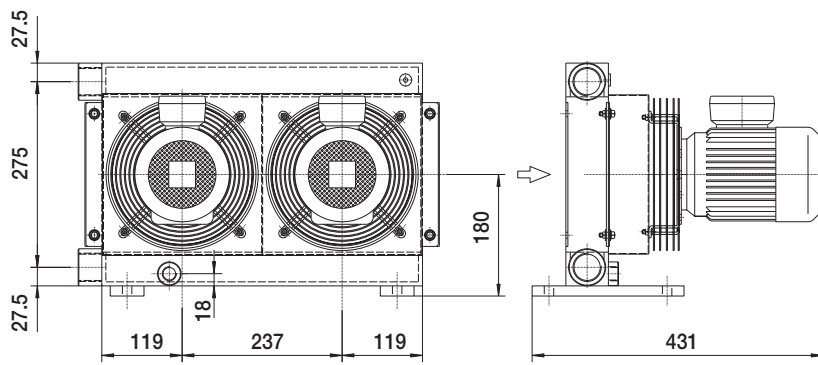
## Fattore di correzione - F - (perdite di carico) *Correction factor - F - (Pressure drop)*

| cst | 10  | 15   | 20   | 30 | 40  | 50  | 60  | 80  | 100 | 200 | 300 |
|-----|-----|------|------|----|-----|-----|-----|-----|-----|-----|-----|
| F   | 0,5 | 0,65 | 0,77 | 1  | 1,2 | 1,4 | 1,6 | 1,9 | 2,1 | 3,3 | 4,3 |

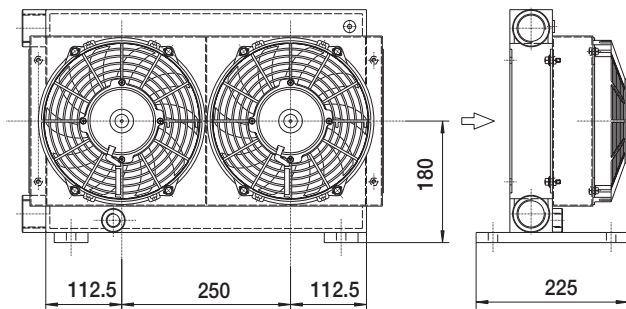
# Dimensioni *Dimensions*



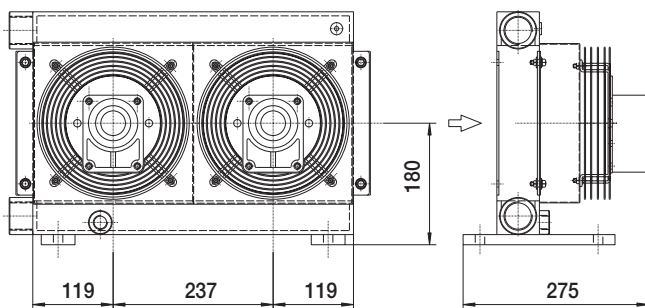
**232103###  
232101###**



**232104###**



**232112###  
232124###**



**232156###**

Le dimensioni di ingombro e le caratteristiche tecniche non sono impegnative  
*Over-all dimensions and technical characteristic are not binding*



## Dati tecnici *Technical Data*

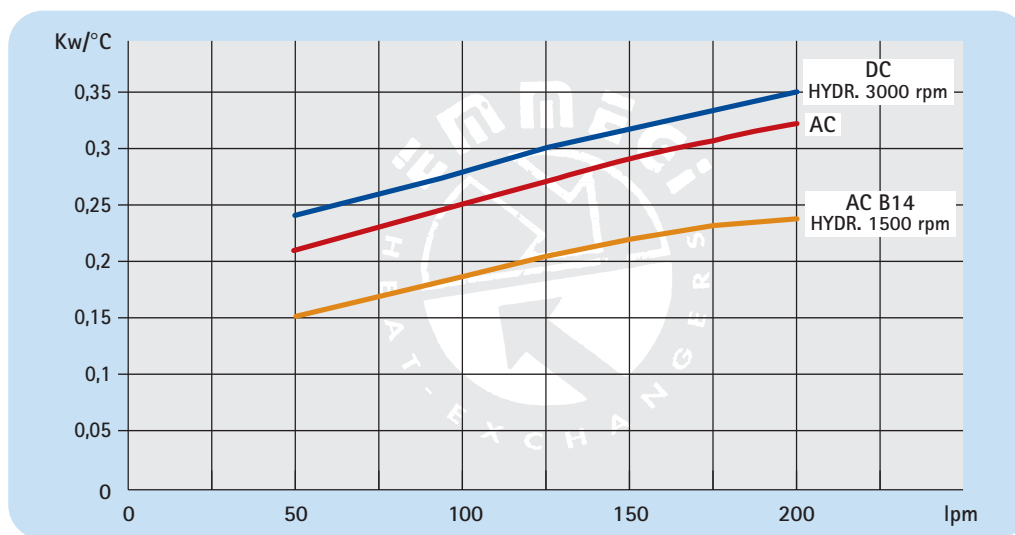


| P/N       | V                                 | Hz    | kW    | A    | rpm  | ∅ Fan | dB(A) | (m³/h) | IP | lt  | Kg |
|-----------|-----------------------------------|-------|-------|------|------|-------|-------|--------|----|-----|----|
| 232101### | 230 AC                            | 50    | 0,067 | 0,29 | 2770 | 200   | 71    | 675    | 44 | 1,4 | 17 |
| 232103### | 230-400 AC                        | 50/60 | 0,068 | 0,15 | 2800 | 200   | 71    | 645    | 44 |     | 17 |
| 232104### | 230-400 AC B14                    | 50/60 | 0,250 | 0,7  | 1350 | 200   | 67    | 390    | 55 |     | 23 |
| 232112### | 12 DC                             | /     | 0,09  | 5,9  | 3100 | 225   | 75    | 795    | 68 |     | 15 |
| 232124### | 24 DC                             | /     | 0,10  | 3,1  | 3000 | 225   | 75    | 785    | 68 |     | 15 |
| 232156### | Prepared for Gr.2 hydraulic motor |       |       |      | ☎    | 200   | ☎     | ☎      | /  |     | 14 |

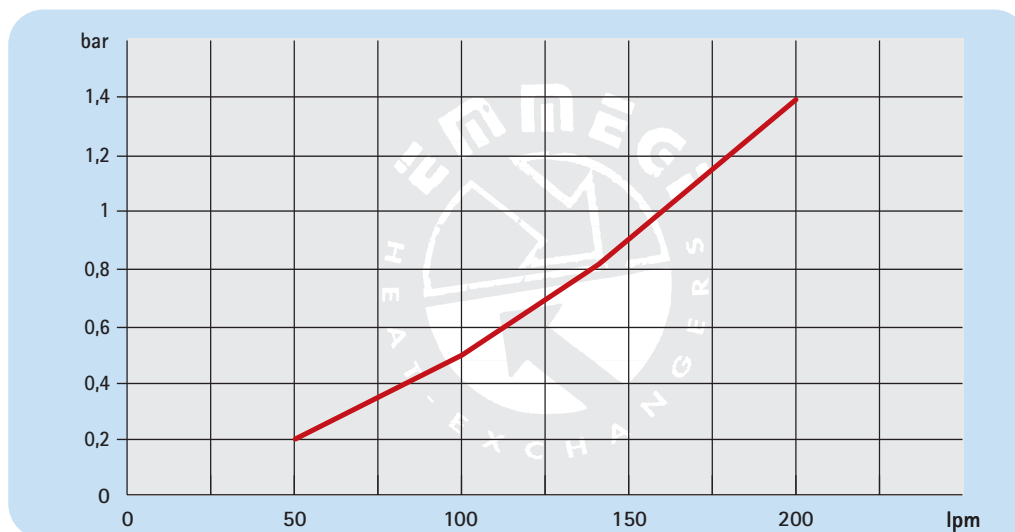
I dati tecnici sopra riportati sono riferiti al singolo ventilatore *The data refers to each ventilator*

☎ Contattare EMMEGI *Contact EMMEGI*

## Diagramma rendimento *Performance diagram*



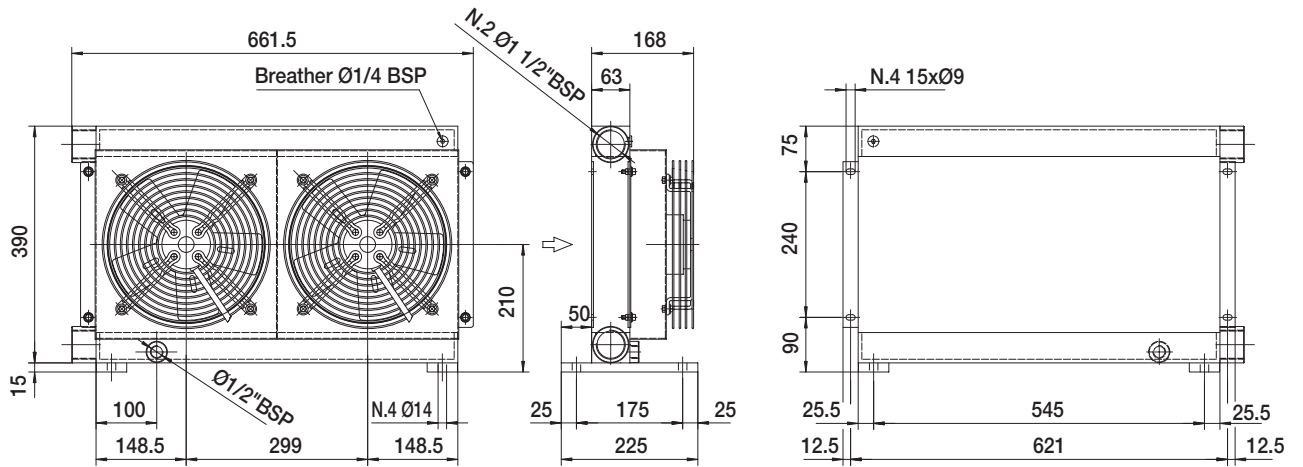
## Perdite di carico *Pressure drop (ISO VG 32)*



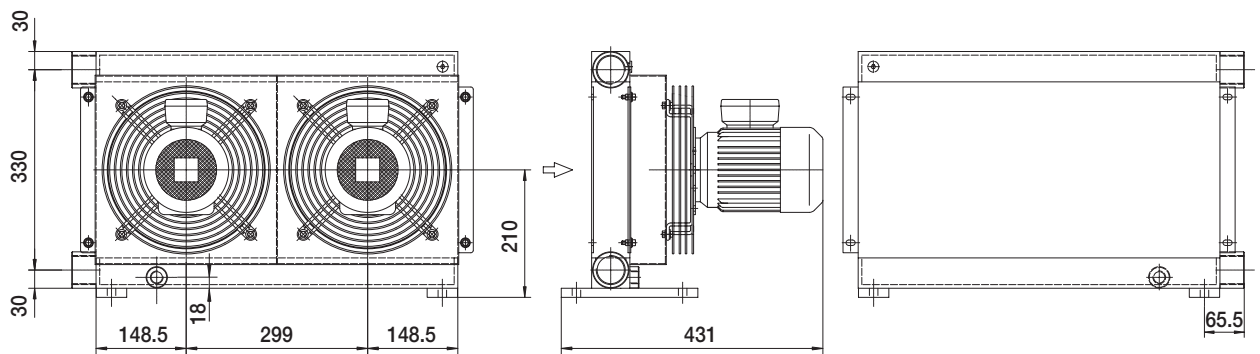
## Fattore di correzione - F - (perdite di carico) *Correction factor - F - (Pressure drop)*

| cst      | 10  | 15   | 20   | 30 | 40  | 50  | 60  | 80  | 100 | 200 | 300 |
|----------|-----|------|------|----|-----|-----|-----|-----|-----|-----|-----|
| <b>F</b> | 0,5 | 0,65 | 0,77 | 1  | 1,2 | 1,4 | 1,6 | 1,9 | 2,1 | 3,3 | 4,3 |

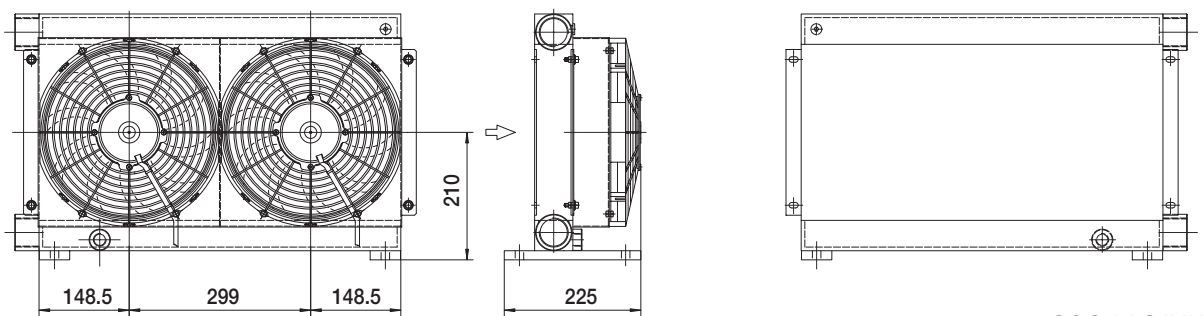
# Dimensioni *Dimensions*



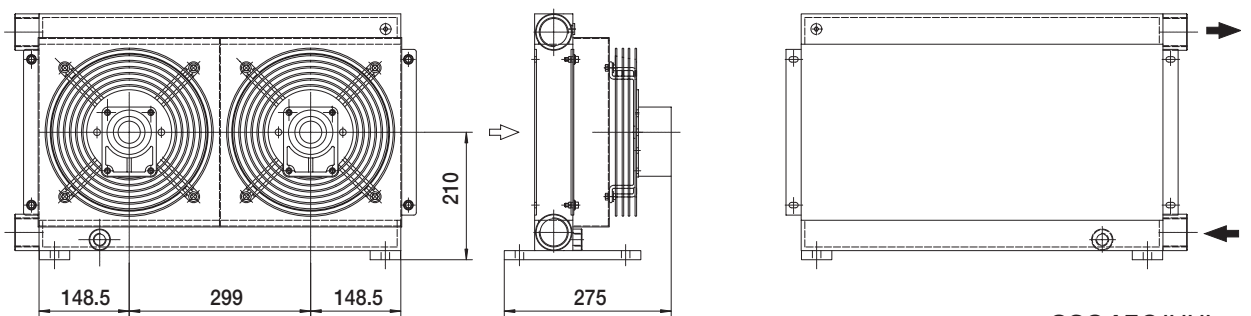
232401###  
232403###



232404###



232412###  
232424###



232456###

Le dimensioni di ingombro e le caratteristiche tecniche non sono impegnative  
*Over-all dimensions and technical characteristic are not binding*

**MG2024 2KS**

## Dati tecnici *Technical Data*

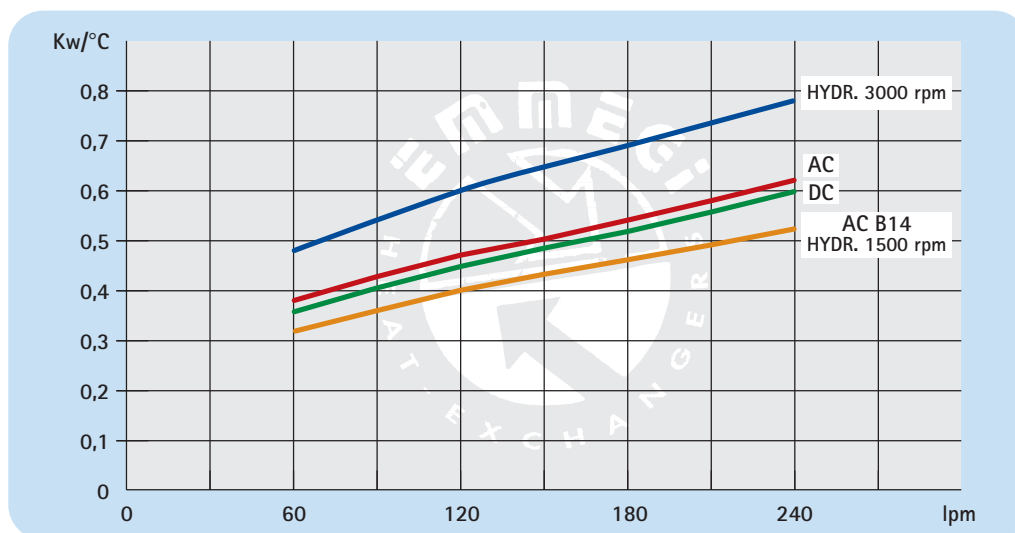


| P/N       | V                                 | Hz    | kW    | A    | rpm  | ∅ Fan | dB(A) | (m³/h) | IP | It | Kg |
|-----------|-----------------------------------|-------|-------|------|------|-------|-------|--------|----|----|----|
| 232401### | 230 AC                            | 50    | 0,108 | 0,48 | 2525 | 250   | 75    | 1350   | 44 | 2  | 23 |
| 232403### | 230-400 AC                        | 50/60 | 0,105 | 0,22 | 2670 | 250   | 75    | 1300   | 44 |    | 23 |
| 232404### | 230-400 AC B14                    | 50/60 | 0,250 | 0,71 | 1450 | 250   | 67    | 1000   | 55 |    | 34 |
| 232412### | 12 DC                             | /     | 0,110 | 7,1  | 3000 | 280   | 75    | 1180   | 68 |    | 21 |
| 232424### | 24 DC                             | /     | 0,110 | 3,8  | 3000 | 280   | 77    | 1280   | 68 |    | 21 |
| 232456### | Prepared for Gr.2 hydraulic motor |       |       |      | ☎    | 250   | ☎     | ☎      | /  |    | 20 |

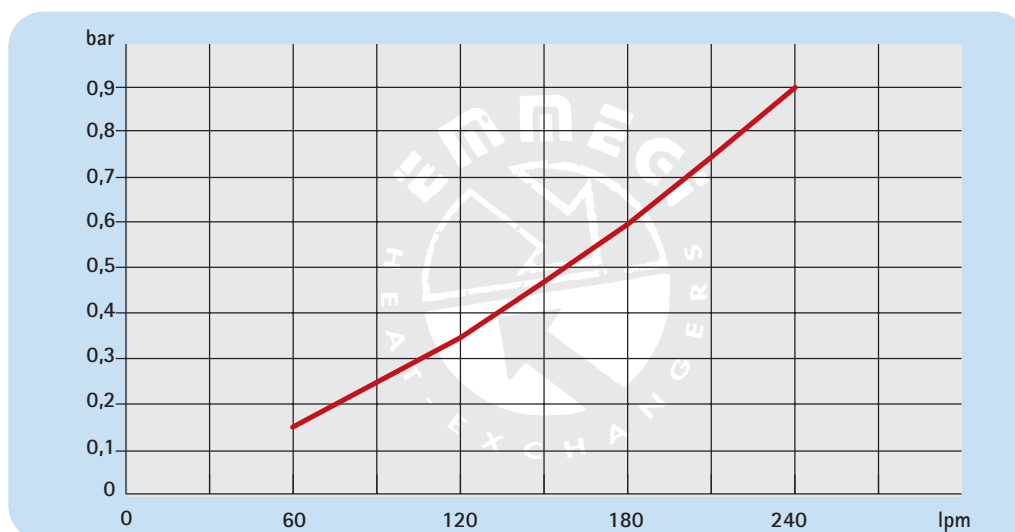
I dati tecnici sopra riportati sono riferiti al singolo ventilatore *The data refers to each ventilator*

☎ Contattare EMMEGI *Contact EMMEGI*

## Diagramma rendimento *Performance diagram*



## Perdite di carico *Pressure drop (ISO VG 32)*

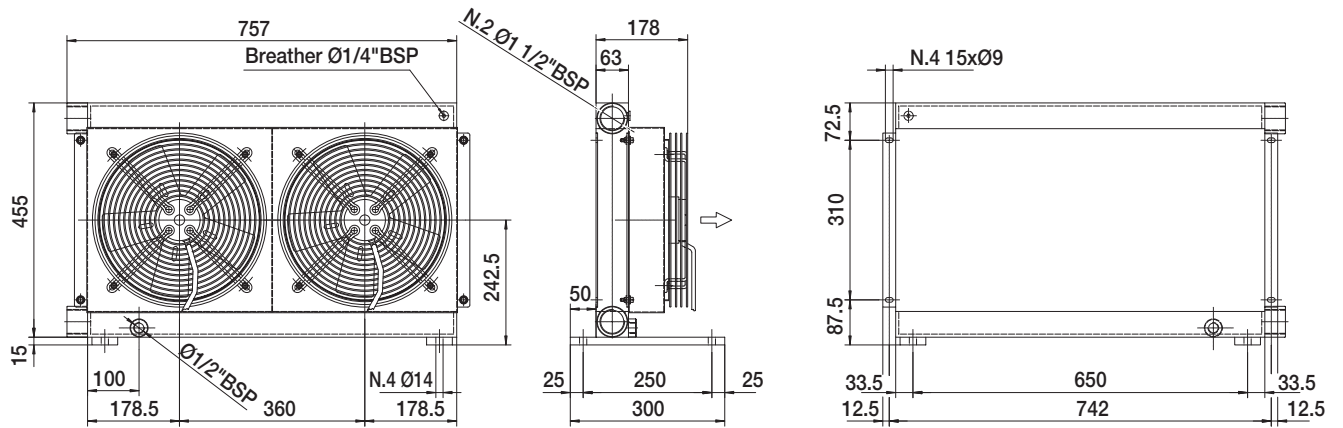


## Fattore di correzione - F - (perdite di carico) *Correction factor - F - (Pressure drop)*

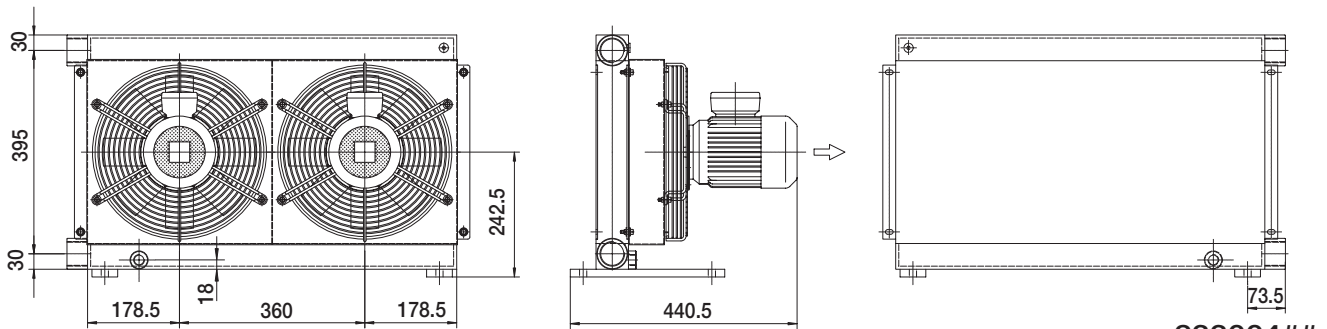
| cst      | 10  | 15   | 20   | 30 | 40  | 50  | 60  | 80  | 100 | 200 | 300 |
|----------|-----|------|------|----|-----|-----|-----|-----|-----|-----|-----|
| <b>F</b> | 0,5 | 0,65 | 0,77 | 1  | 1,2 | 1,4 | 1,6 | 1,9 | 2,1 | 3,3 | 4,3 |

MG2024 2KS

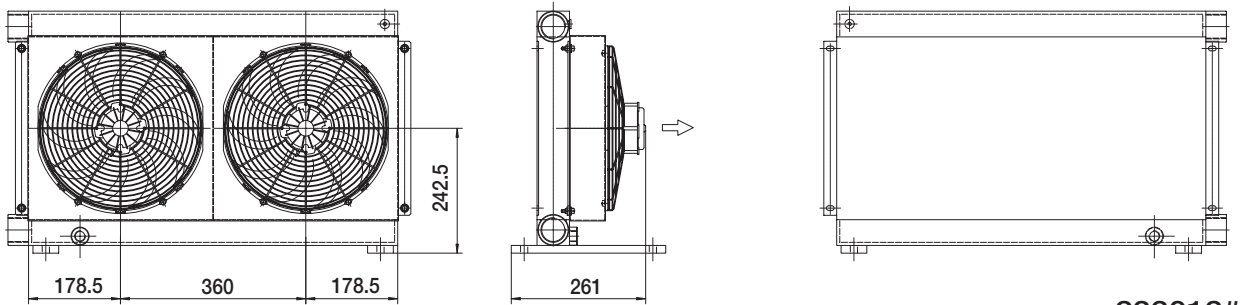
# Dimensioni *Dimensions*



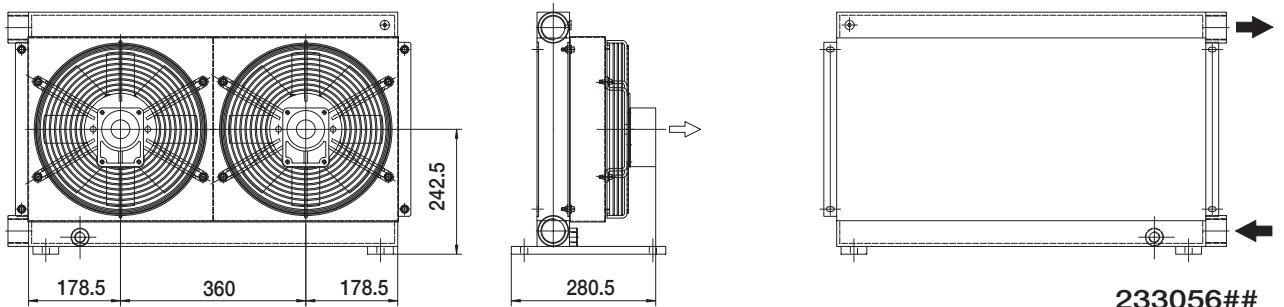
**233001##  
233003##**



**233004##**



**233012##  
233024##**



**233056##**

Le dimensioni di ingombro e le caratteristiche tecniche non sono impegnative  
*Over-all dimensions and technical characteristic are not binding*

**MG2030 2KS**

## Dati tecnici *Technical Data*

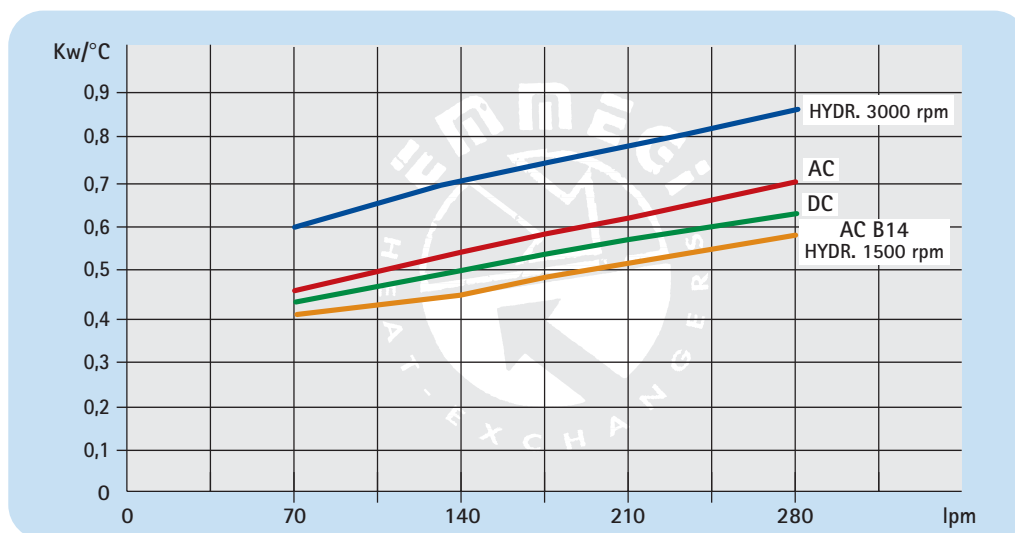


| P/N       | V                                 | Hz    | kW    | A    | rpm  | ∅ Fan | dB(A) | (m <sup>3</sup> /h) | IP | It  | Kg |
|-----------|-----------------------------------|-------|-------|------|------|-------|-------|---------------------|----|-----|----|
| 233001### | 230 AC                            | 50    | 0,189 | 0,85 | 2520 | 300   | 81    | 2220                | 44 | 3,2 | 31 |
| 233003### | 230-400 AC                        | 50/60 | 0,195 | 0,43 | 2600 | 300   | 79    | 2500                | 44 |     | 31 |
| 233004### | 230-400 AC B14                    | 50/60 | 0,370 | 1,03 | 1370 | 300   | 73    | 1850                | 55 |     | 42 |
| 233012### | 12 DC                             | /     | 0,180 | /    | 3000 | 305   | 83    | 1920                | 68 |     | 29 |
| 233024### | 24 DC                             | /     | 0,180 | /    | 3000 | 305   | 86    | 2100                | 68 |     | 29 |
| 233056### | Prepared for Gr.2 hydraulic motor |       |       |      | ☎    | 300   | ☎     | ☎                   | /  |     | 30 |

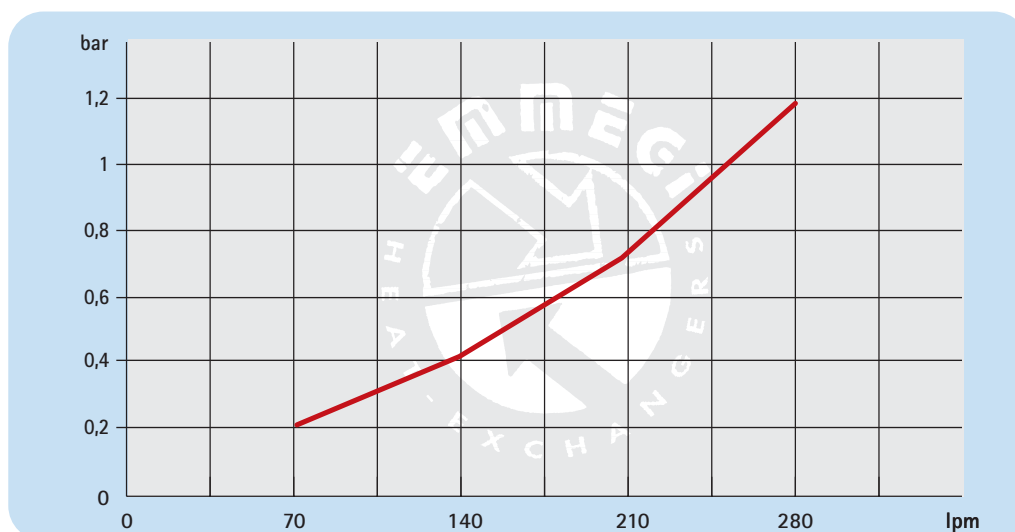
I dati tecnici sopra riportati sono riferiti al singolo ventilatore *The data refers to each ventilator*

☎ Contattare EMMEGI *Contact EMMEGI*

## Diagramma rendimento *Performance diagram*



## Perdite di carico *Pressure drop (ISO VG 32)*

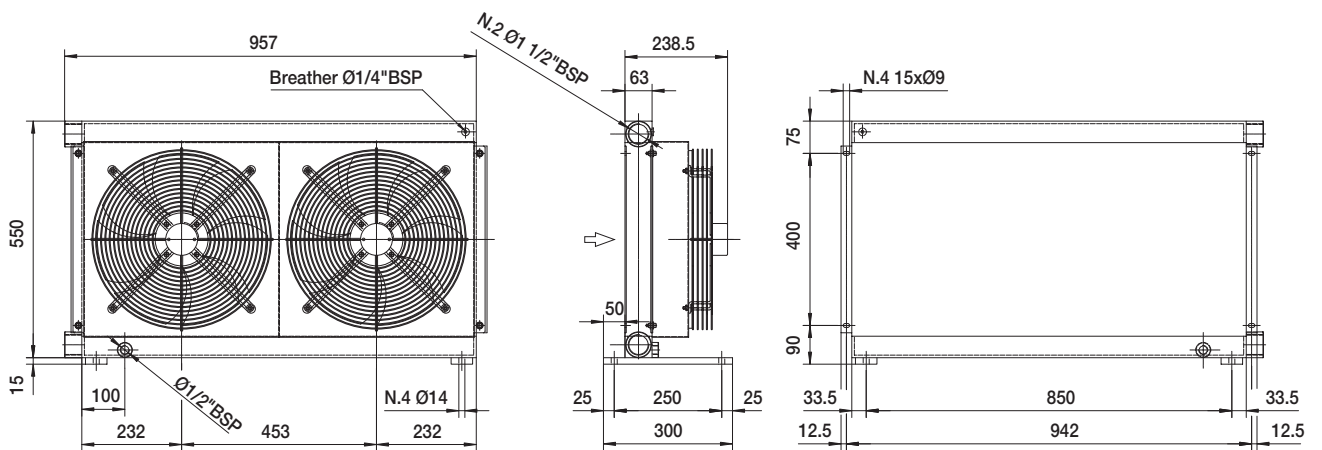


## Fattore di correzione - F - (perdite di carico) *Correction factor - F - (Pressure drop)*

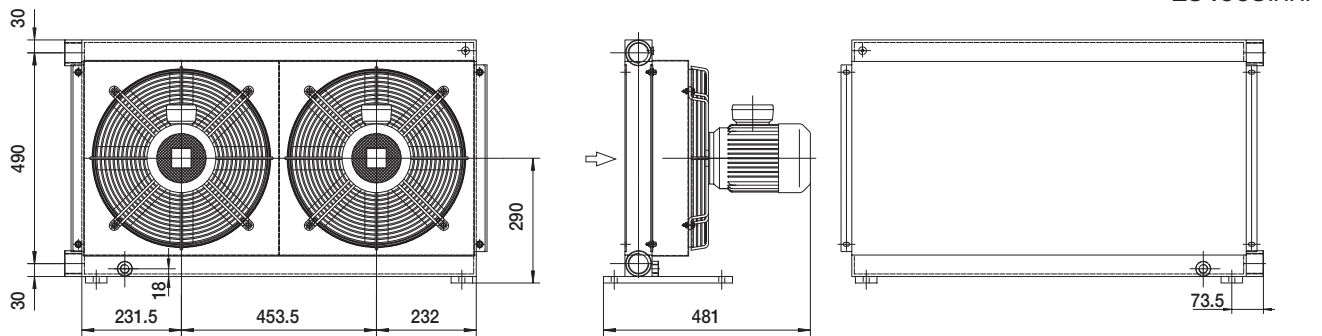
| cst | 10  | 15   | 20   | 30 | 40  | 50  | 60  | 80  | 100 | 200 | 300 |
|-----|-----|------|------|----|-----|-----|-----|-----|-----|-----|-----|
| F   | 0,5 | 0,65 | 0,77 | 1  | 1,2 | 1,4 | 1,6 | 1,9 | 2,1 | 3,3 | 4,3 |

EMMEGI HEAT EXCHANGERS  
MG2030 2KS

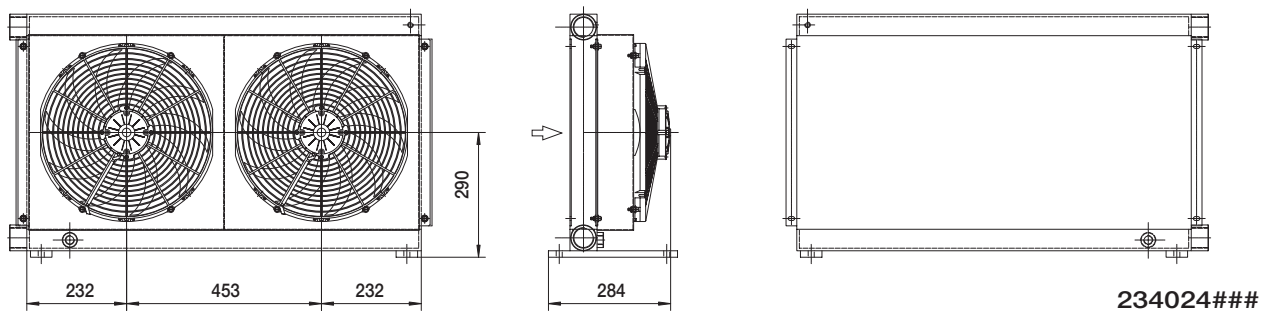
# Dimensioni *Dimensions*



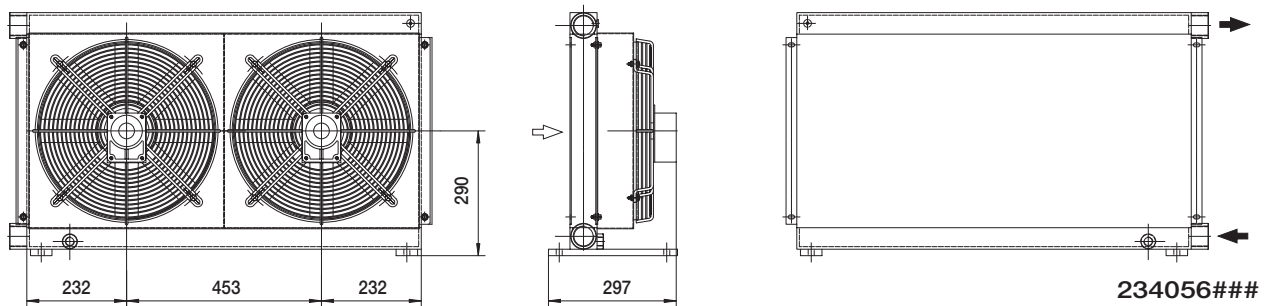
234001###  
234003###



234004###



234024###  
234012###



234056###

Le dimensioni di ingombro e le caratteristiche tecniche non sono impegnative  
*Over-all dimensions and technical characteristic are not binding*

**MG2040 2KS**

## Dati tecnici *Technical Data*

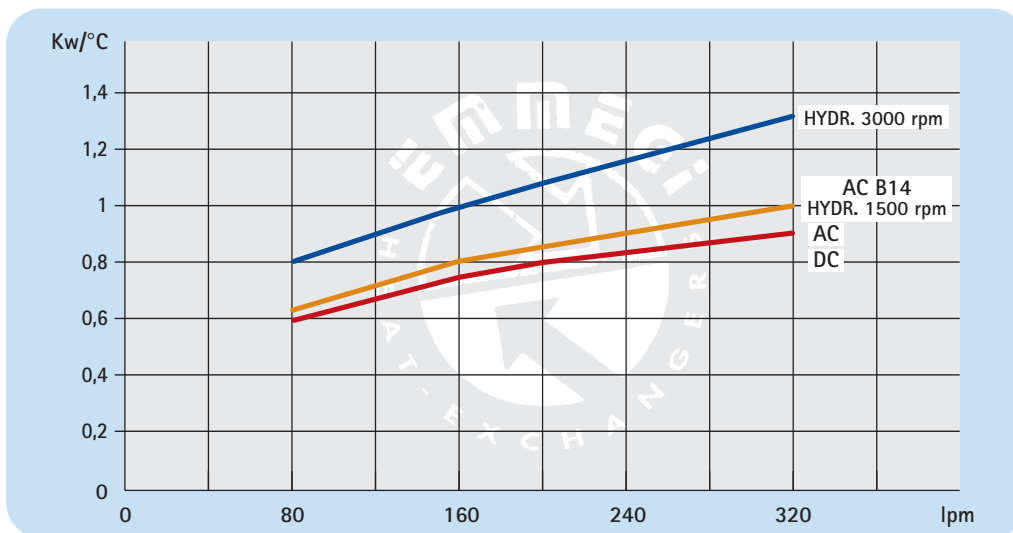


| P/N       | V                                 | Hz    | kW   | A    | rpm  | ∅ Fan | dB(A) | (m <sup>3</sup> /h) | IP | It  | Kg |
|-----------|-----------------------------------|-------|------|------|------|-------|-------|---------------------|----|-----|----|
| 234001### | 230 AC                            | 50    | 0,32 | 1,25 | 1260 | 400   | 74    | 3200                | 54 | 5,4 | 42 |
| 234003### | 230-400 AC                        | 50/60 | 0,20 | 0,5  | 1400 | 400   | 74    | 3200                | 54 |     | 42 |
| 234004### | 230-400 AC B14                    | 50/60 | 0,55 | 1,52 | 1400 | 400   | 80    | 3740                | 55 |     | 50 |
| 234012### | 12 DC                             | /     | 0,21 | 13,8 | 2500 | 385   | 79    | 3000                | 68 |     | 41 |
| 234024### | 24 DC                             | /     | 0,21 | 8,2  | 2500 | 385   | 82    | 3370                | 68 |     | 41 |
| 234056### | Prepared for Gr.2 hydraulic motor |       |      |      | ☎    | 400   | ☎     | ☎                   | /  |     | 39 |

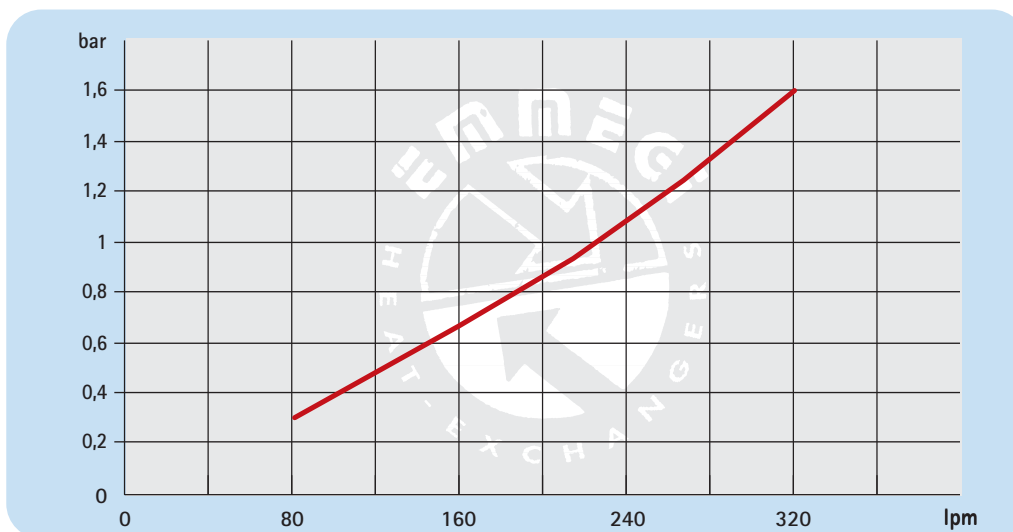
I dati tecnici sopra riportati sono riferiti al singolo ventilatore *The data refers to each ventilator*

☎ Contattare EMMEGI *Contact EMMEGI*

## Diagramma rendimento *Performance diagram*



## Perdite di carico *Pressure drop (ISO VG 32)*

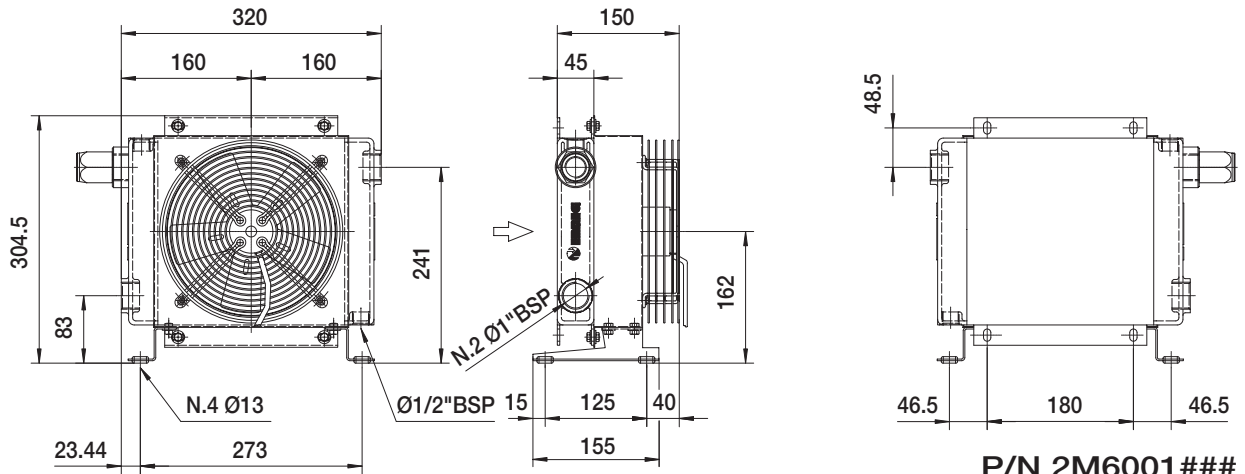


## Fattore di correzione - F - (perdite di carico) *Correction factor - F - (Pressure drop)*

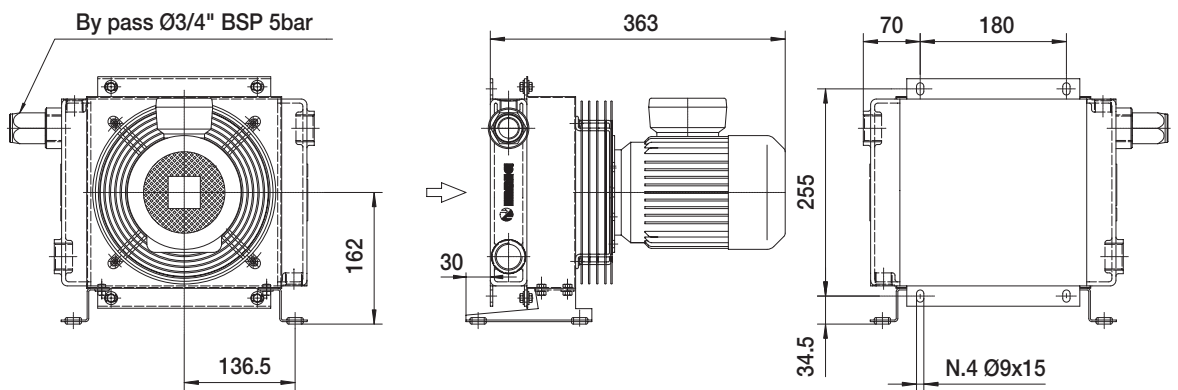
| cst      | 10  | 15   | 20   | 30 | 40  | 50  | 60  | 80  | 100 | 200 | 300 |
|----------|-----|------|------|----|-----|-----|-----|-----|-----|-----|-----|
| <b>F</b> | 0,5 | 0,65 | 0,77 | 1  | 1,2 | 1,4 | 1,6 | 1,9 | 2,1 | 3,3 | 4,3 |

MG2040 2KS

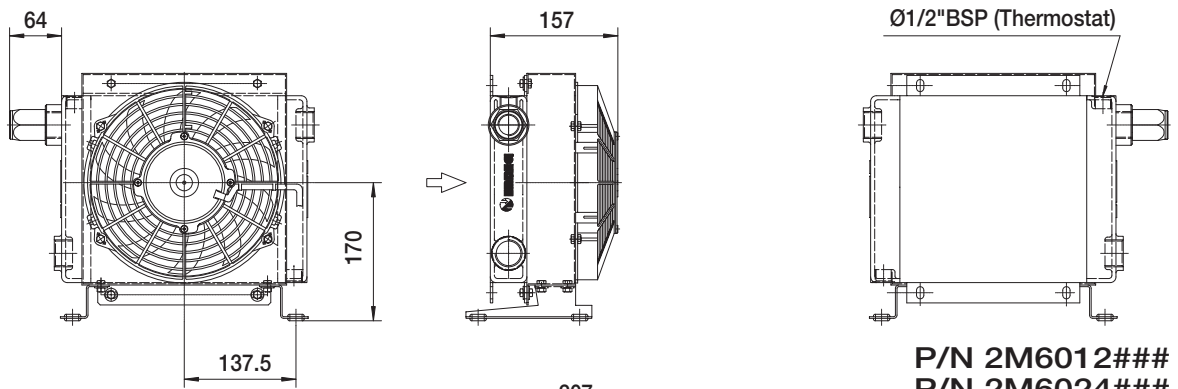
# Dimensioni *Dimensions*



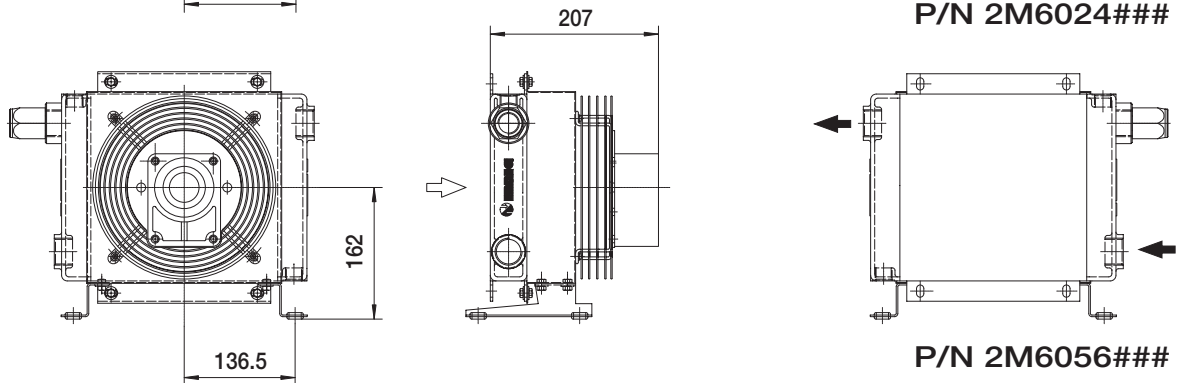
P/N 2M6001###  
P/N 2M6003###



P/N 2M6004###



P/N 2M6012###  
P/N 2M6024###



P/N 2M6056###

Le dimensioni di ingombro e le caratteristiche tecniche non sono impegnative  
*Over-all dimensions and technical characteristic are not binding*

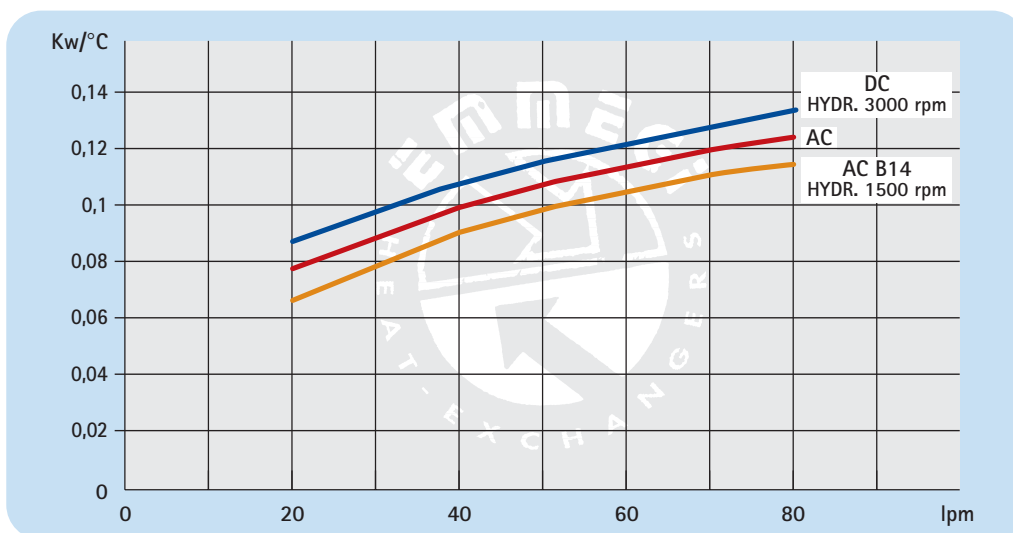


## Dati tecnici *Technical Data*

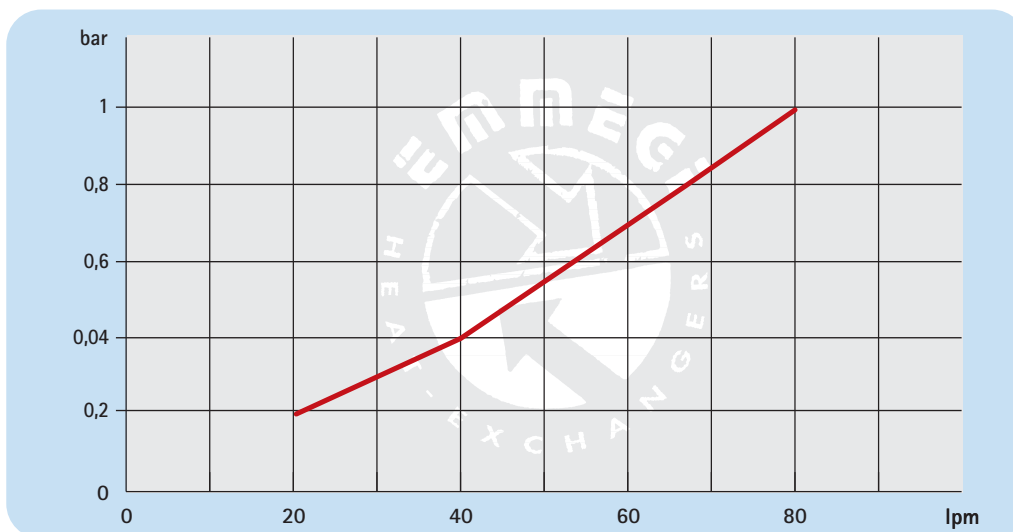
| P/N       | V                                 | Hz    | kW    | A    | rpm  | ∅ Fan | dB(A) | (m <sup>3</sup> /h) | IP | It  | Kg  |
|-----------|-----------------------------------|-------|-------|------|------|-------|-------|---------------------|----|-----|-----|
| 2M6001### | 230 AC                            | 50    | 0,067 | 0,29 | 2770 | 200   | 68    | 700                 | 44 | 0,5 | 7   |
| 2M6003### | 230-400 AC                        | 50/60 | 0,068 | 0,15 | 2600 | 200   | 69    | 720                 | 44 |     | 7   |
| 2M6004### | 230-400 AC B14                    | 50/60 | 0,250 | 0,72 | 1350 | 200   | 61    | 415                 | 55 |     | 10  |
| 2M6012### | 12 DC                             | /     | 0,09  | 6,1  | 3100 | 225   | 72    | 880                 | 68 |     | 6,5 |
| 2M6024### | 24 DC                             | /     | 0,10  | 2,9  | 3000 | 225   | 73    | 865                 | 68 |     | 6,5 |
| 2M6056### | Prepared for Gr.2 hydraulic motor |       |       |      | ☎    | 200   | ☎     | ☎                   | /  |     | 6   |

☎ Contattare EMMEGI *Contact EMMEGI*

## Diagramma rendimento *Performance diagram*



## Perdite di carico *Pressure drop (ISO VG 32)*



## Fattore di correzione - F - (perdite di carico) *Correction factor - F - (Pressure drop)*

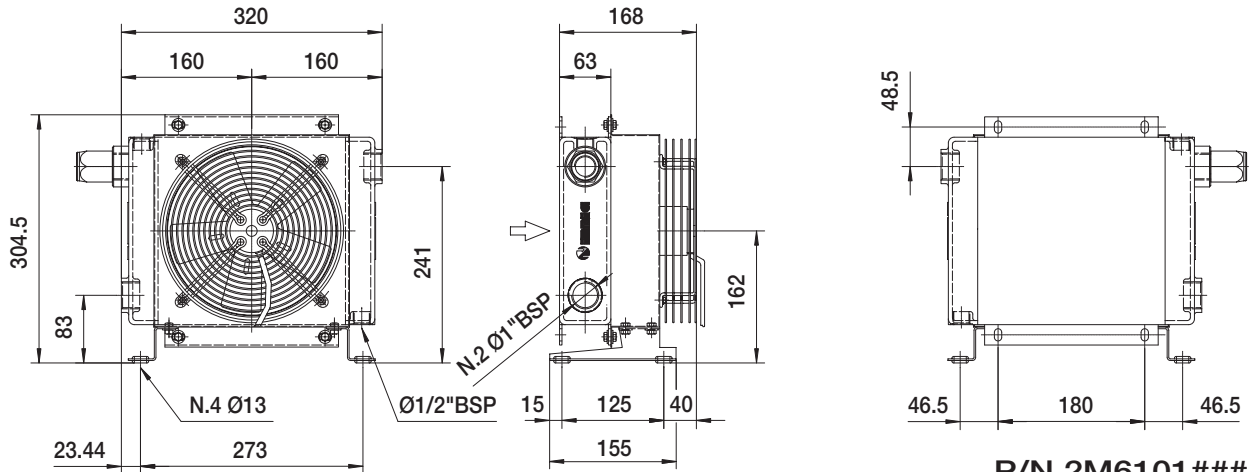
| cst | 10  | 15   | 20   | 30 | 40  | 50  | 60  | 80  | 100 | 200 | 300 |
|-----|-----|------|------|----|-----|-----|-----|-----|-----|-----|-----|
| F   | 0,5 | 0,65 | 0,77 | 1  | 1,2 | 1,4 | 1,6 | 1,9 | 2,1 | 3,3 | 4,3 |



BY-PASS

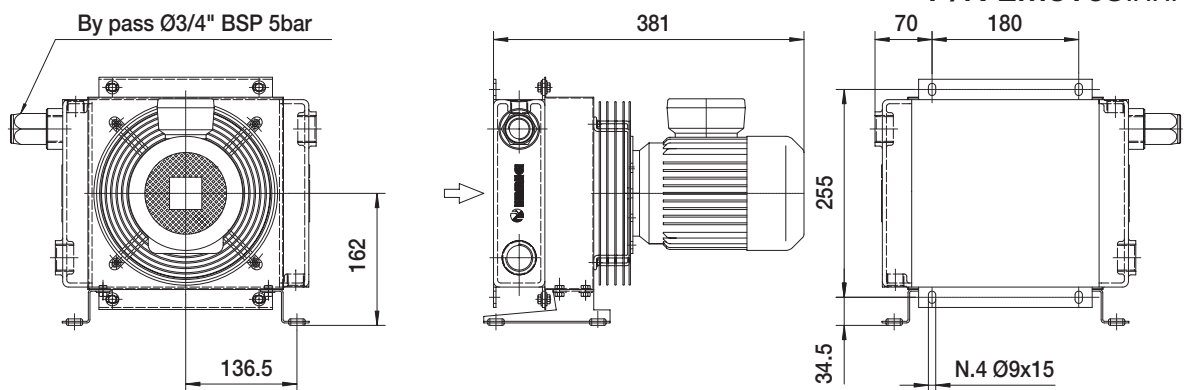
MG2015K

## Dimensioni *Dimensions*

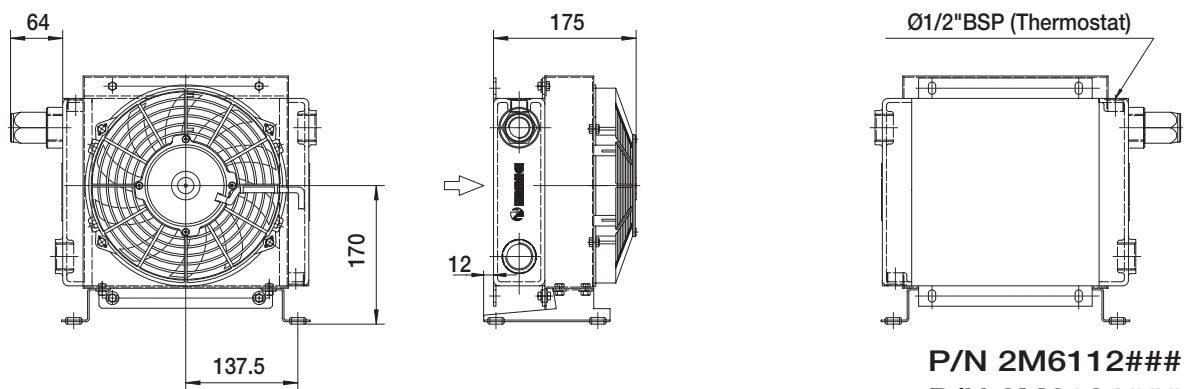


**P/N 2M6101###**

**P/N 2M6103###**

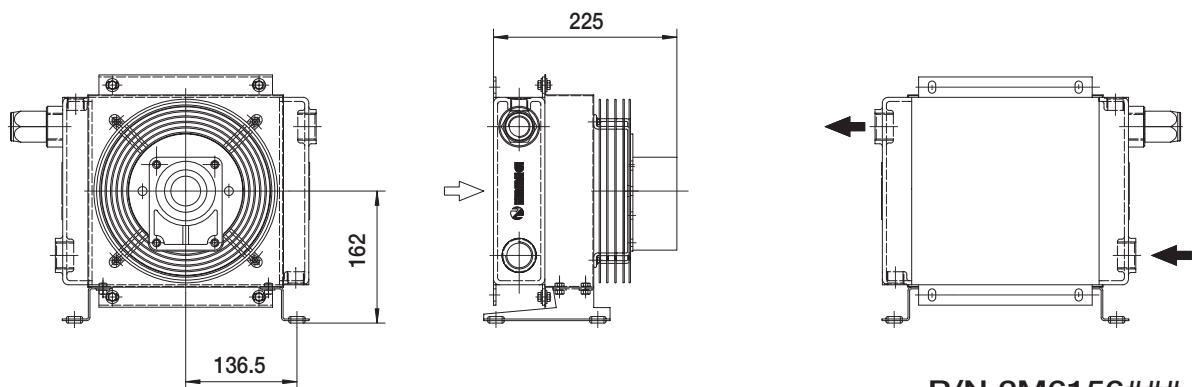


**P/N 2M6104###**



**P/N 2M6112###**

**P/N 2M6124###**



**P/N 2M6156###**

Le dimensioni di ingombro e le caratteristiche tecniche non sono impegnative  
*Over-all dimensions and technical characteristic are not binding*

## Dati tecnici *Technical Data*



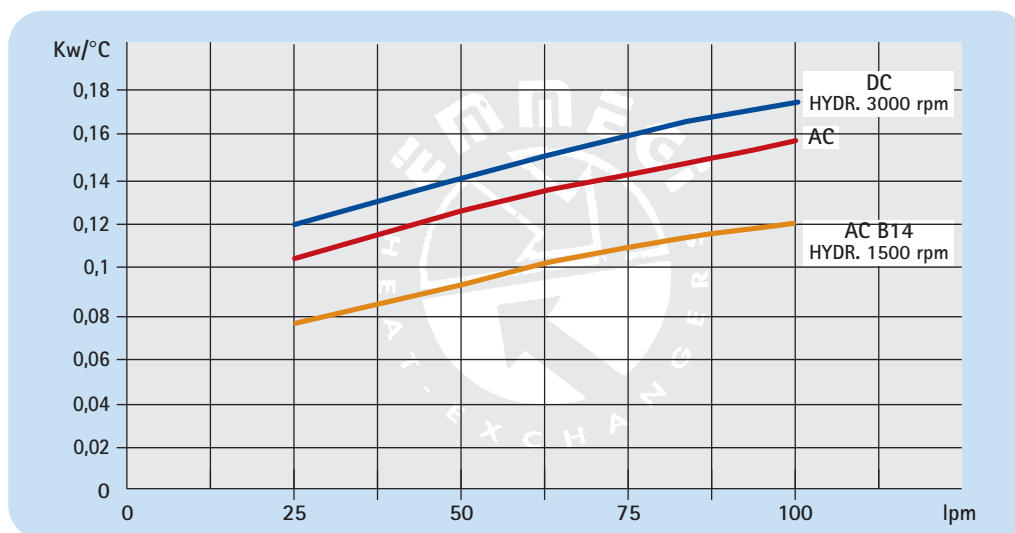
BY-PASS

MG2020K

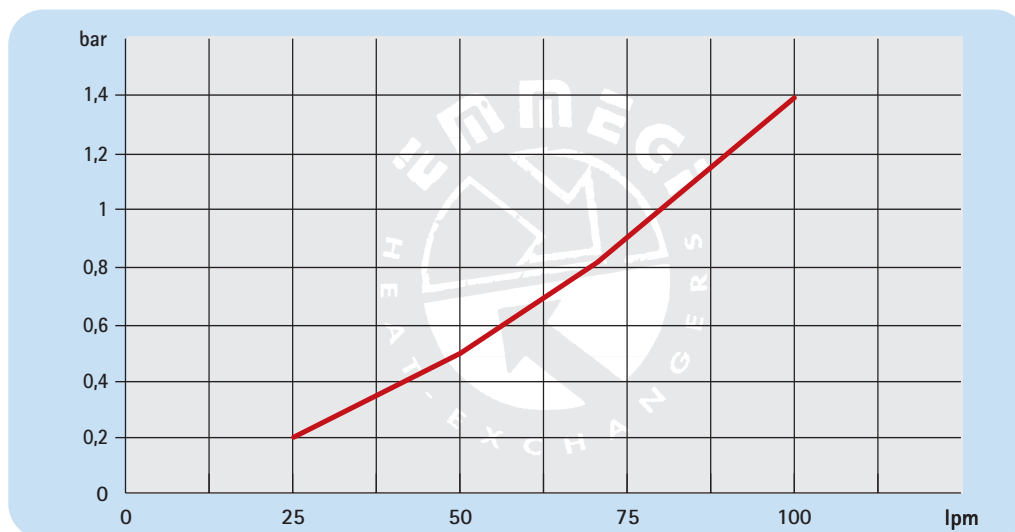
| P/N       | V                                 | Hz    | kW    | A    | rpm  | ∅ Fan | dB(A) | (m <sup>3</sup> /h) | IP | It  | Kg |
|-----------|-----------------------------------|-------|-------|------|------|-------|-------|---------------------|----|-----|----|
| 2M6101### | 230 AC                            | 50    | 0,067 | 0,29 | 2770 | 200   | 68    | 675                 | 44 | 0,7 | 8  |
| 2M6103### | 230-400 AC                        | 50/60 | 0,068 | 0,15 | 2600 | 200   | 68    | 645                 | 44 |     | 8  |
| 2M6104### | 230-400 AC B14                    | 50/60 | 0,250 | 0,7  | 1350 | 200   | 64    | 390                 | 55 |     | 11 |
| 2M6112### | 12 DC                             | /     | 0,09  | 5,9  | 3100 | 225   | 72    | 795                 | 68 |     | 7  |
| 2M6124### | 24 DC                             | /     | 0,10  | 3,1  | 3000 | 225   | 72    | 785                 | 68 |     | 7  |
| 2M6156### | Prepared for Gr.2 hydraulic motor |       |       |      | ☎    | 200   | ☎     | ☎                   | /  |     | 7  |

☎ Contattare EMMEGI *Contact EMMEGI*

## Diagramma rendimento *Performance diagram*



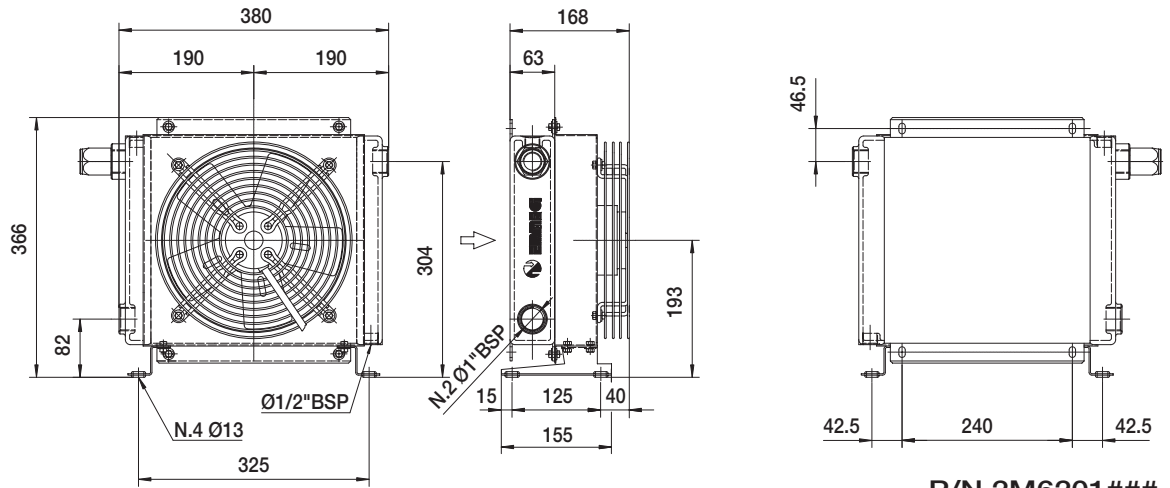
## Perdite di carico *Pressure drop (ISO VG 32)*



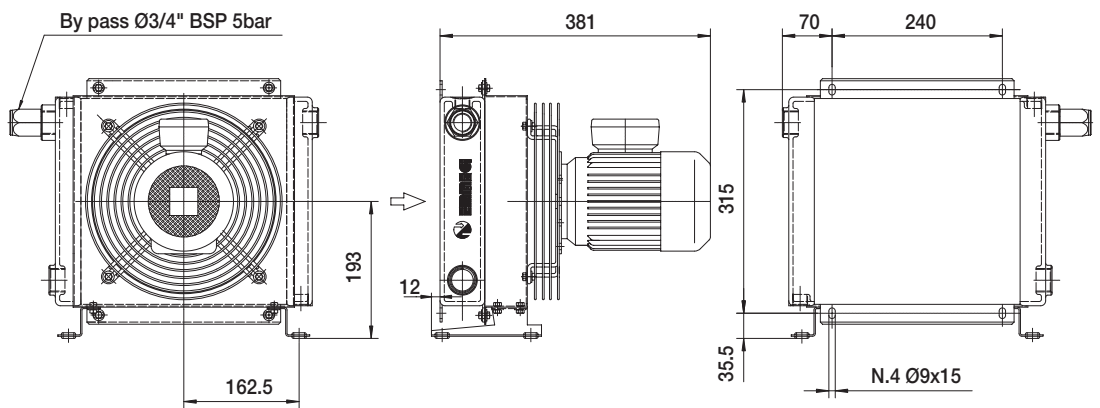
## Fattore di correzione - F - (perdite di carico) *Correction factor - F - (Pressure drop)*

| cst      | 10  | 15   | 20   | 30 | 40  | 50  | 60  | 80  | 100 | 200 | 300 |
|----------|-----|------|------|----|-----|-----|-----|-----|-----|-----|-----|
| <b>F</b> | 0,5 | 0,65 | 0,77 | 1  | 1,2 | 1,4 | 1,6 | 1,9 | 2,1 | 3,3 | 4,3 |

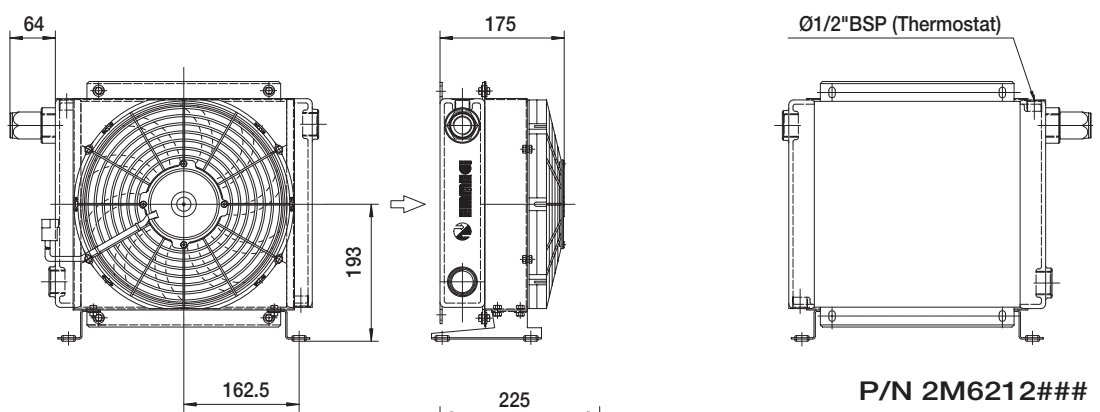
# Dimensioni *Dimensions*



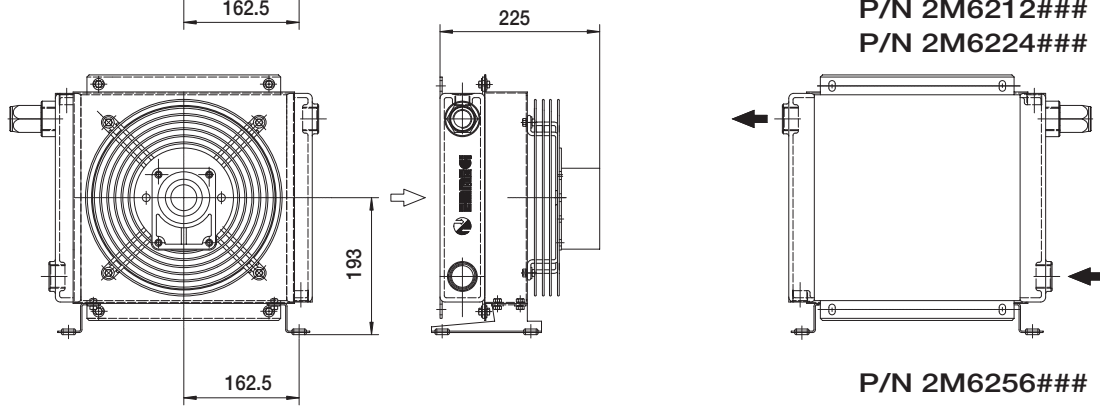
P/N 2M6201###  
P/N 2M6203###



P/N 2M6204###



P/N 2M6212###  
P/N 2M6224###



P/N 2M6256###

Le dimensioni di ingombro e le caratteristiche tecniche non sono impegnative  
*Over-all dimensions and technical characteristic are not binding*

## Dati tecnici *Technical Data*



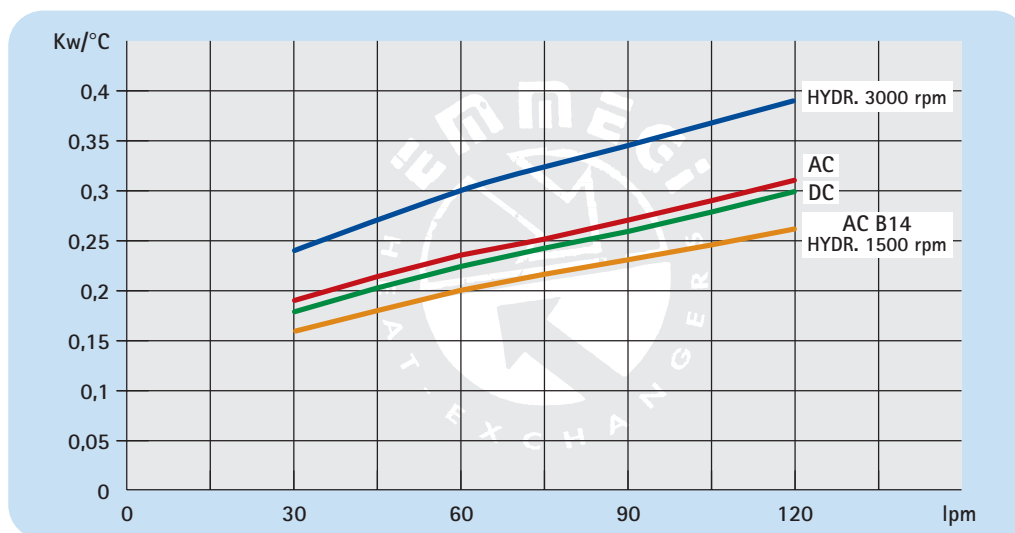
BY-PASS

MG2024K

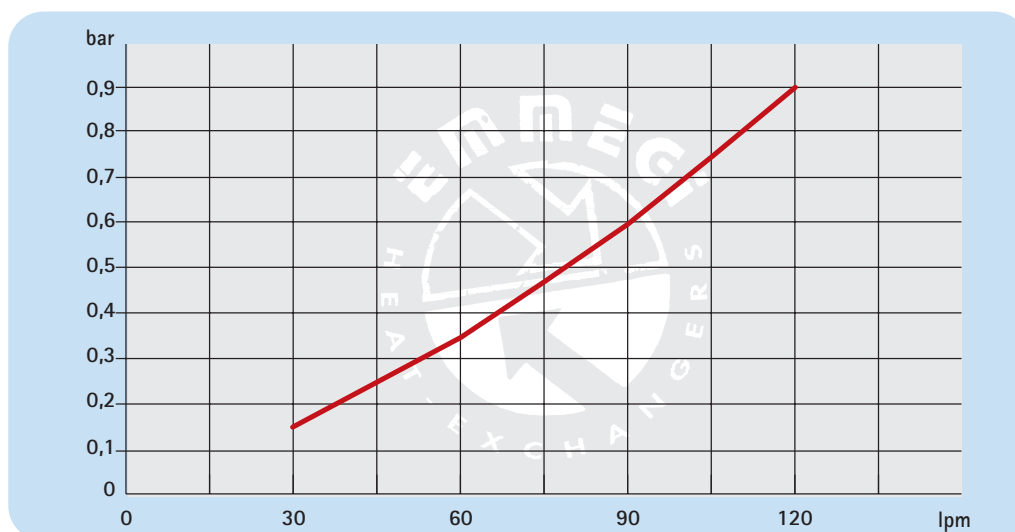
| P/N       | V                                 | Hz    | kW    | A    | rpm  | ∅ Fan | dB(A) | (m <sup>3</sup> /h) | IP | lt | Kg |
|-----------|-----------------------------------|-------|-------|------|------|-------|-------|---------------------|----|----|----|
| 2M6201### | 230 AC                            | 50    | 0,108 | 0,48 | 2525 | 250   | 72    | 1350                | 44 | 1  | 11 |
| 2M6203### | 230-400 AC                        | 50/60 | 0,105 | 0,22 | 2500 | 250   | 72    | 1300                | 44 |    | 11 |
| 2M6204### | 230-400 AC B14                    | 50/60 | 0,250 | 0,71 | 1450 | 250   | 64    | 1000                | 55 |    | 16 |
| 2M6212### | 12 DC                             | /     | 0,110 | 7,1  | 3000 | 280   | 72    | 1180                | 68 |    | 10 |
| 2M6224### | 24 DC                             | /     | 0,110 | 3,8  | 3000 | 280   | 74    | 1280                | 68 |    | 10 |
| 2M6256### | Prepared for Gr.2 hydraulic motor |       |       |      | ☎    | 250   | ☎     | ☎                   | /  |    | 10 |

☎ Contattare EMMEGI *Contact EMMEGI*

## Diagramma rendimento *Performance diagram*



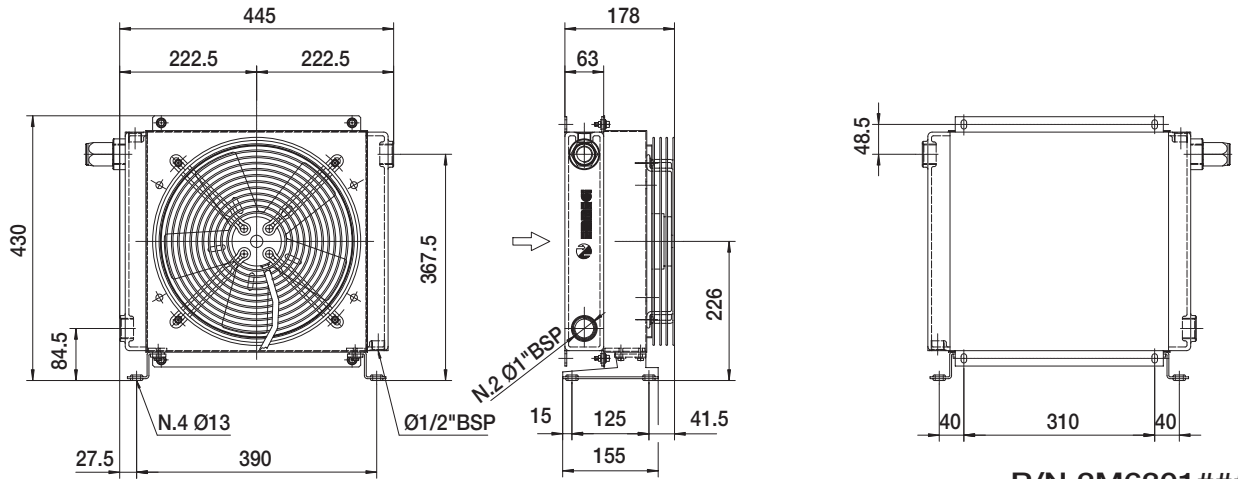
## Perdite di carico *Pressure drop (ISO VG 32)*



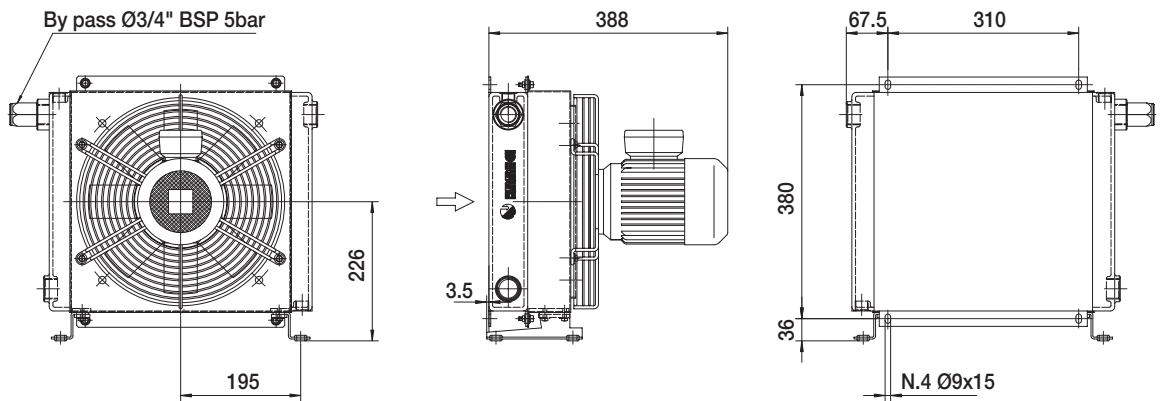
## Fattore di correzione - F - (perdite di carico) *Correction factor - F - (Pressure drop)*

| cst      | 10  | 15   | 20   | 30 | 40  | 50  | 60  | 80  | 100 | 200 | 300 |
|----------|-----|------|------|----|-----|-----|-----|-----|-----|-----|-----|
| <b>F</b> | 0,5 | 0,65 | 0,77 | 1  | 1,2 | 1,4 | 1,6 | 1,9 | 2,1 | 3,3 | 4,3 |

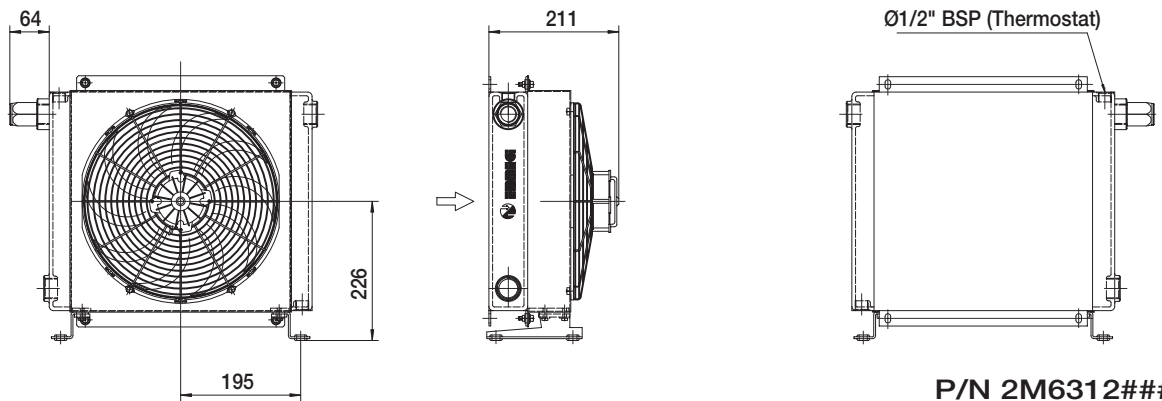
# Dimensioni *Dimensions*



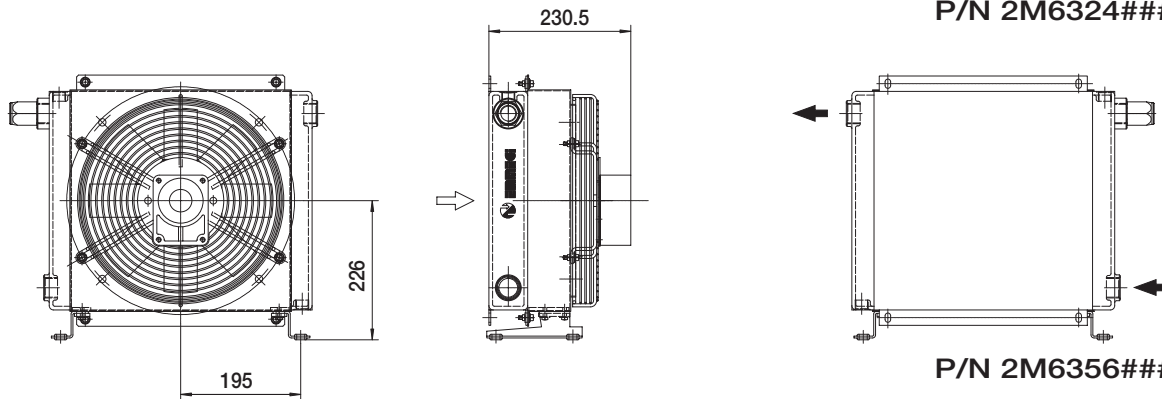
P/N 2M6301###  
P/N 2M6303###



P/N 2M6304###



P/N 2M6312###  
P/N 2M6324###



P/N 2M6356###

Le dimensioni di ingombro e le caratteristiche tecniche non sono impegnative  
*Over-all dimensions and technical characteristic are not binding*

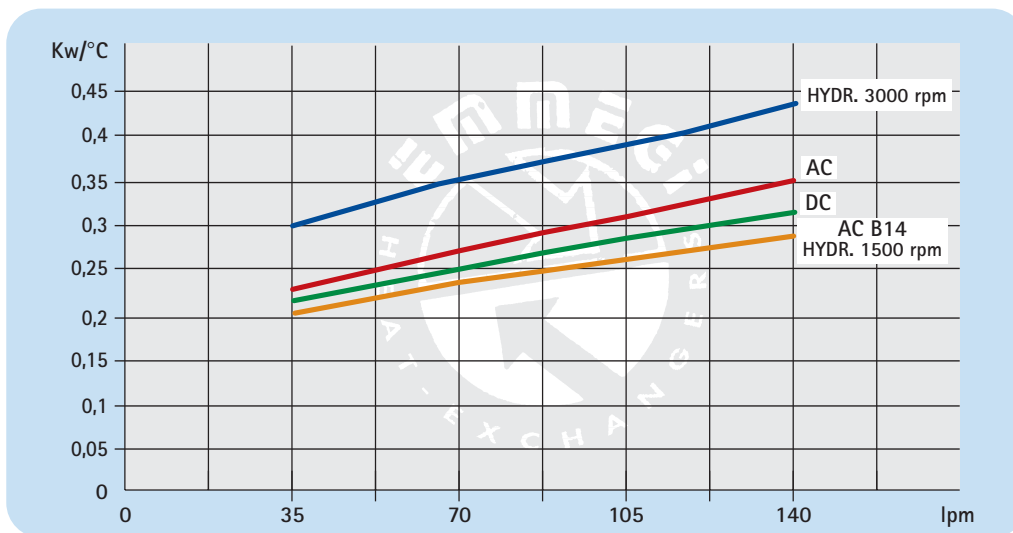
**MG2030K** BY-PASS

## Dati tecnici *Technical Data*

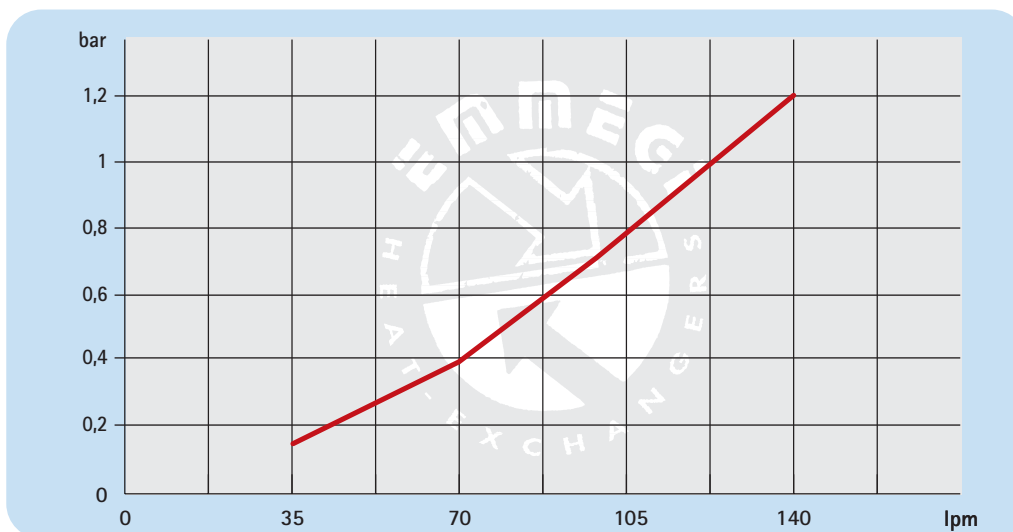
| P/N       | V                                 | Hz    | kW    | A    | rpm  | ∅ Fan | dB(A) | (m <sup>3</sup> /h) | IP | lt  | Kg |
|-----------|-----------------------------------|-------|-------|------|------|-------|-------|---------------------|----|-----|----|
| 2M6301### | 230 AC                            | 50    | 0,189 | 0,85 | 2520 | 300   | 78    | 2220                | 44 | 1,6 | 15 |
| 2M6303### | 230-400 AC                        | 50/60 | 0,195 | 0,43 | 2600 | 300   | 76    | 2500                | 44 |     | 15 |
| 2M6304### | 230-400 AC B14                    | 50/60 | 0,370 | 1,03 | 1370 | 300   | 70    | 1850                | 55 |     | 20 |
| 2M6312### | 12 DC                             | /     | 0,180 | /    | 3000 | 305   | 80    | 1920                | 68 |     | 14 |
| 2M6324### | 24 DC                             | /     | 0,180 | /    | 3000 | 305   | 83    | 2100                | 68 |     | 14 |
| 2M6356### | Prepared for Gr.2 hydraulic motor |       |       |      | ☎    | 300   | ☎     | ☎                   | /  |     | 15 |

☎ Contattare EMMEGI *Contact EMMEGI*

## Diagramma rendimento *Performance diagram*



## Perdite di carico *Pressure drop (ISO VG 32)*



## Fattore di correzione - F - (perdite di carico) *Correction factor - F - (Pressure drop)*

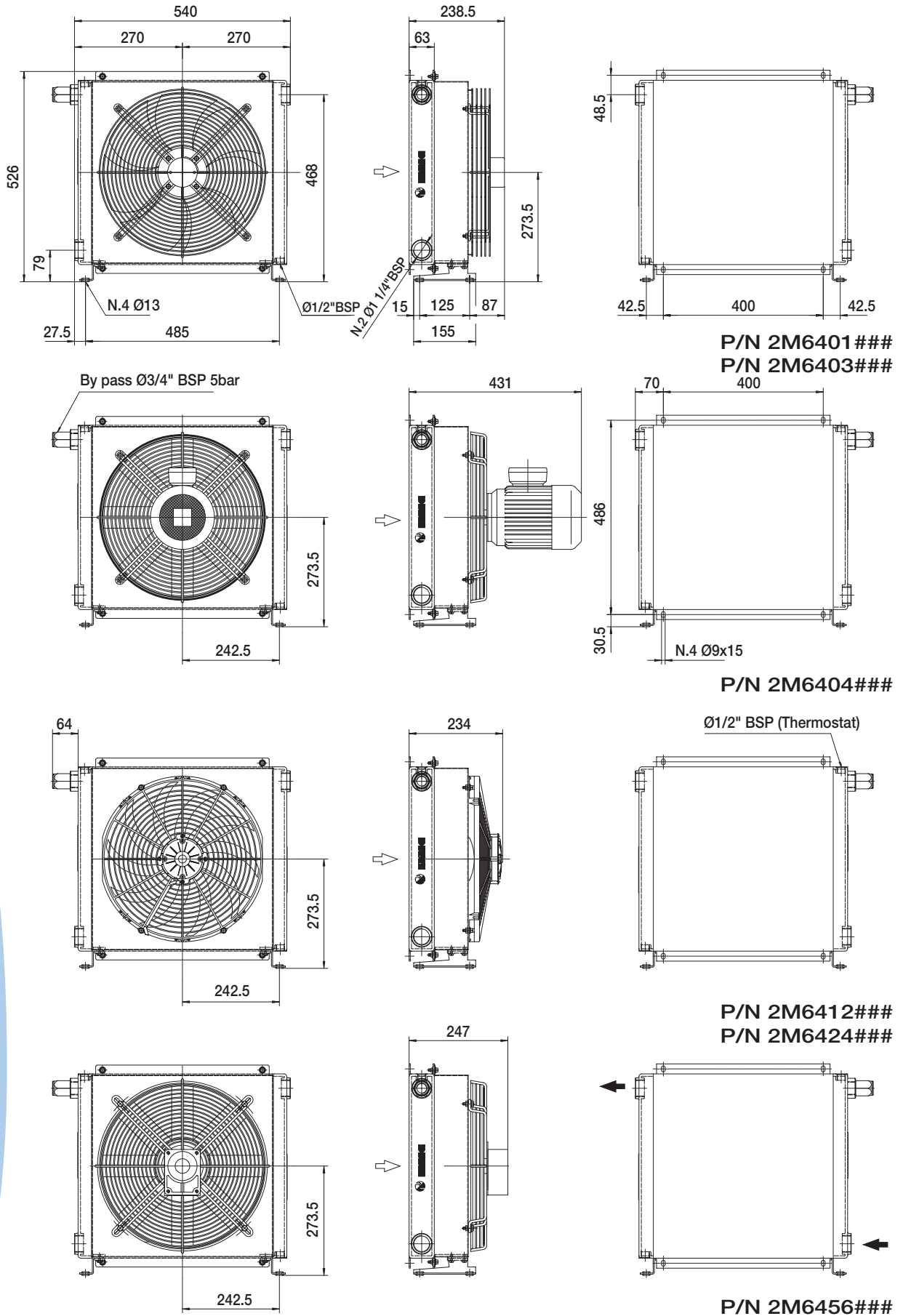
| cst | 10  | 15   | 20   | 30 | 40  | 50  | 60  | 80  | 100 | 200 | 300 |
|-----|-----|------|------|----|-----|-----|-----|-----|-----|-----|-----|
| F   | 0,5 | 0,65 | 0,77 | 1  | 1,2 | 1,4 | 1,6 | 1,9 | 2,1 | 3,3 | 4,3 |



BY-PASS

MG2030K

# Dimensioni *Dimensions*



Le dimensioni di ingombro e le caratteristiche tecniche non sono impegnative  
*Over-all dimensions and technical characteristic are not binding*

**MG2040K** BY-PASS



## Dati tecnici *Technical Data*



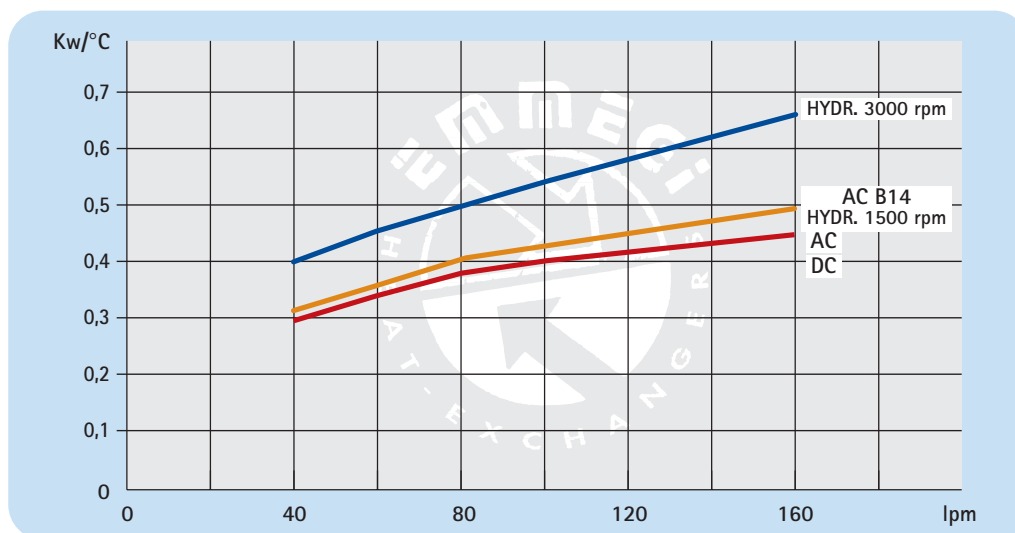
BY-PASS

MG2040K

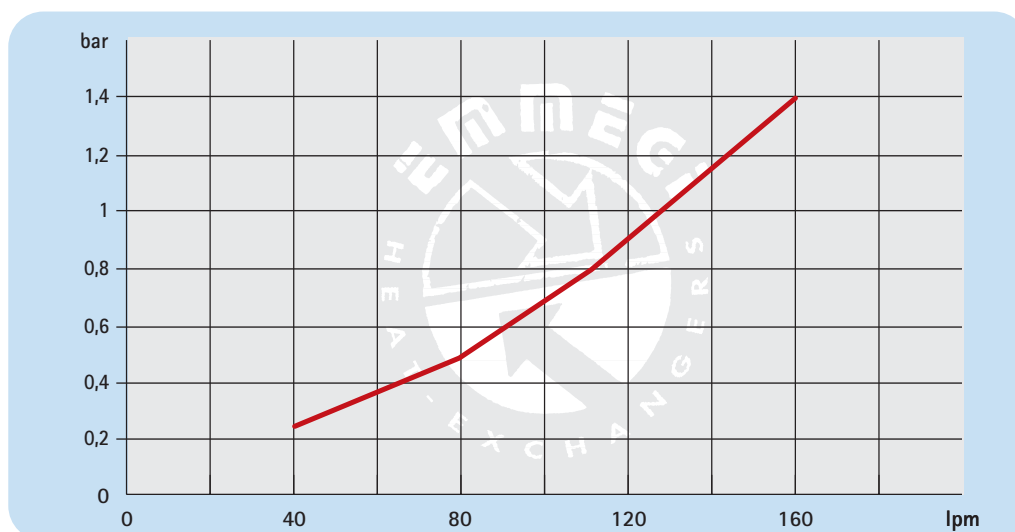
| P/N       | V                                 | Hz    | kW   | A    | rpm  | ∅ Fan | dB(A) | (m <sup>3</sup> /h) | IP | It  | Kg |
|-----------|-----------------------------------|-------|------|------|------|-------|-------|---------------------|----|-----|----|
| 2M6401### | 230 AC                            | 50    | 0,32 | 1,25 | 1260 | 400   | 71    | 3200                | 54 | 2,7 | 21 |
| 2M6403### | 230-400 AC                        | 50/60 | 0,20 | 0,5  | 1400 | 400   | 71    | 3200                | 54 |     | 21 |
| 2M6404### | 230-400 AC B14                    | 50/60 | 0,55 | 1,52 | 1400 | 400   | 77    | 3740                | 55 |     | 25 |
| 2M6412### | 12 DC                             | /     | 0,21 | 13,8 | 2500 | 385   | 76    | 3000                | 68 |     | 20 |
| 2M6424### | 24 DC                             | /     | 0,21 | 8,2  | 2500 | 385   | 79    | 3370                | 68 |     | 20 |
| 2M6456### | Prepared for Gr.2 hydraulic motor |       |      |      | ☎    | 400   | ☎     | ☎                   | /  |     | 19 |

☎ Contattare EMMEGI *Contact EMMEGI*

## Diagramma rendimento *Performance diagram*



## Perdite di carico *Pressure drop (ISO VG 32)*



## Fattore di correzione - F - (perdite di carico) *Correction factor - F - (Pressure drop)*

| cst      | 10  | 15   | 20   | 30 | 40  | 50  | 60  | 80  | 100 | 200 | 300 |
|----------|-----|------|------|----|-----|-----|-----|-----|-----|-----|-----|
| <b>F</b> | 0,5 | 0,65 | 0,77 | 1  | 1,2 | 1,4 | 1,6 | 1,9 | 2,1 | 3,3 | 4,3 |

# Note Notes

---

A large grid of graph paper for taking notes, consisting of 20 columns and 30 rows of small squares. The grid is positioned below the 'Note Notes' header and occupies most of the page's content area.

- Alla ricerca di un continuo miglioramento del prodotto, **EMMEGI srl** si riserva il diritto di approntare modifiche ai dati e alle caratteristiche illustrate nel catalogo.
- La riproduzione, anche parziale, del presente catalogo è vietata ai termini di legge.
- Questo catalogo sostituisce tutti i precedenti.
- *As EMMEGI srl are always investigating methods of improving products and introducing new technology, we reserve the right to modify without notice the data features shown in this catalogue.*
- *The reproduction, even partial of this catalogue is forbidden by law.*
- *This catalogue replace all the previous one*

## USA

### EMMEGI HEAT EXCHANGERS Inc.

(Main Office and Manufacturing)

3606 E. Southern Ave. Suite 2

Phoenix, AZ 85040 USA

Ph. +1 602 438 7101

Fax + 1 602 438 7127

<http://www.emmegiinc.com>

[sales@emmegiinc.com](mailto:sales@emmegiinc.com)

## CHINA

### EMMEGI HEAT EXCHANGERS

(Beijing) Co.,Ltd.

Unit 706,7/ F. Building A, China

Foreign Language Mansion,

89 West, 3 rd Ring (N) Road,

Haidian District, Beijing,

PR.China, Post code: 100089

Ph. + 86 10 88820971- Fax + 86 10 88820972

<http://www.emmegi-heat-exchangers.com>

[emmegi@vip.sina.com](mailto:emmegi@vip.sina.com)

## SWEDEN/FINLAND

### EMMEGI HEAT EXCHANGERS

NORDIC AB.

Box 1136

262 22 ANGELHOLM

Visitors: Nybrovagen 4

Ph. + 46 (0) 431- 415096

Fax + 46 (0) 431- 415099

<http://www.emmegi-heat-exchangers.com>

[info.nordic@emmegi-heat-exchangers.com](mailto:info.nordic@emmegi-heat-exchangers.com)

## UK

### EMMEGI UK

(Sales Office)

Evergreen, The Reddings

Cheltenham GL51 6RL

Ph. + 44 1242700151

Fax + 44 8707577659

<http://www.emmegi.co.uk>

[sales@emmegi.co.uk](mailto:sales@emmegi.co.uk)

## BRAZIL

### EMMEGI BRAZIL

(Sales Office)

Rua Arno Luckow 61

Bairro Gloria - Joinville - SC - Brazil

89.217 - 211

Ph. +55-47-3422-1903

Mobile +55-47-9971-1763

<http://www.emmegi-heat-exchangers.com>

[paulob@emmegi-heat-exchangers.com](mailto:paulob@emmegi-heat-exchangers.com)

## ASIA / PACIFIC

### EMMEGI HEAT EXCHANGERS Ltd

Unit 17.9/ F.Corporation Park,

11 On Lai Street, Siu Lek Yuen,

Shatin, Hong Kong

Ph. + 852-26473488- Fax + 852-26032119

<http://www.emmegi-heat-exchangers.com>

[emmegi@biznetvigator.com](mailto:emmegi@biznetvigator.com)

## GERMANY

### EMMEGI GmbH

-Wärmetauscher-

Am Hagelkreutz 13 - D 41469 Neuss

Ph. +49 213778720 - Fax +49 2137787229

[vertrieb@emmegi-gmbh.de](mailto:vertrieb@emmegi-gmbh.de)

<http://www.emmegi-gmbh.de>

## SLOVAKIA

### EMMEGI HEAT EXCHANGERS s.r.o.

Ul. M.Razusa 1

95514 Topolcany

Ph. + 421 387629212 - Fax + 421

387629222

<http://www.emmegi-heat-exchangers.com>

[sro@emmegi-heat-exchangers.com](mailto:sro@emmegi-heat-exchangers.com)

## ITALIA

### EMMEGI S.p.A.

Via Newton,52 - Zona Industriale

20062 Cassano d'Adda (MI) - Italy

Tel. +39 0363 360236 - Fax + 39 0363 360230

<http://www.emmegi-heat-exchangers.com>

[info@emmegi-heat-exchangers.com](mailto:info@emmegi-heat-exchangers.com)

